

**FUJIFILM**

# 平成28年度DPC/PDPS

## 核医学 編

診断群分類 樹形図・点数表

富士フイルム RIファーマ株式会社



# 目次

□ 神経系疾患	
脳腫瘍 .....	1
脳梗塞 .....	3
一過性脳虚血発作 .....	7
脳卒中の続発症 .....	7
脳血管障害 .....	9
パーキンソン病 .....	11
基底核等の変性疾患 .....	11
認知症 .....	13
てんかん .....	13
□ 呼吸器系疾患	
慢性閉塞性肺疾患 .....	15
□ 循環器系疾患	
急性心筋梗塞(続発性合併症を含む。)、再発性心筋梗塞 .....	17
狭心症、慢性虚血性心疾患 .....	21
心筋症(拡張型心筋症を含む。) .....	25
心不全 .....	27
肺塞栓症 .....	29
□ 内分泌・栄養・代謝に関する疾患	
甲状腺の悪性腫瘍 .....	31
甲状腺機能亢進症 .....	31
□ 血液・造血器・免疫臓器の疾患	
非ホジキンリンパ腫 .....	33



番号	診断群分類番号	傷病名	手術	手術・処置等1	手術・処置等2	定義副傷病	重症度等	入院日(日)			点数(点)				
								I	II	III	入院期間I	入院期間II	入院期間III		
1	010010xx99000x	脳腫瘍	なし	なし	なし	なし		3	9	30	3,278	2,022	1,719		
2	010010xx99001x			なし	なし	あり		8	23	60	2,667	2,140	1,819		
3	010010xx9901xx			なし	1あり			10	30	90	2,804	2,252	1,914		
4	010010xx9902xx			なし	2あり			4	13	60	4,855	2,513	2,053		
5	010010xx99030x			なし	3あり	なし		7	17	60	2,444	1,903	1,618		
6	010010xx99031x			なし	3あり	あり		14	27	60	2,706	2,000	1,700		
7	010010xx9904xx			なし	4あり			15	29	60	2,927	2,163	1,839		
8	010010xx9905xx			なし	5あり			4	14	60	4,586	2,437	2,072		
9	010010xx9906xx			なし	6あり			6	18	60	4,301	2,433	2,088		
10	010010xx9907xx			なし	7あり			17	35	90	4,072	3,032	2,577		
11	010010xx9910xx			あり	なし			2	4	30	3,983	2,944	2,502		
12	010010xx9912xx			あり	2あり			5	10	30	4,553	3,365	2,507		
13	010010xx97x00x			その他の手術あり		なし	なし		7	17	60	2,804	2,178	1,851	
14	010010xx97x01x						なし	あり		17	37	120	2,646	2,010	1,709
15	010010xx97x1xx						1あり			23	53	150	2,890	2,219	1,887
16	010010xx97x3xx						3あり			16	33	90	2,672	1,975	1,679
17	010010xx97x4xx						4あり			27	53	120	2,929	2,165	1,840
18	010010xx97x5xx						5あり			19	39	120	3,092	2,285	1,942
19	010010xx97x6xx						6あり			23	51	150	3,084	2,357	2,004
20	010010xx97x7xx					7あり			31	63	120	3,544	2,900	2,415	
21	010010xx97x8xx					8あり			27	54	120	4,201	3,437	3,093	
22	010010xx01x00x		頭蓋内腫瘍摘出術等 K169\$等			なし	なし		10	21	60	2,958	2,186	1,792	
23	010010xx01x01x						なし	あり		20	41	90	2,875	2,125	1,806
24	010010xx01x10x					1あり	なし		15	30	90	2,960	2,188	1,727	
25	010010xx01x11x					1あり	あり		29	59	150	3,220	2,380	2,023	
26	010010xx01x2xx					2あり			16	32	90	3,262	2,411	1,784	
27	010010xx01x3xx					3あり			26	51	120	2,607	1,927	1,638	
28	010010xx01x4xx					4あり			33	67	120	3,044	2,250	1,912	
29	010010xx01x5xx					5あり			21	42	90	3,188	2,357	2,003	
30	010010xx01x6xx					6あり			39	79	180	3,185	2,354	2,001	
31	010010xx01x7xx					7あり			34	69	120	3,530	2,888	2,413	
32	010010xx01x8xx					8あり			39	79	150	4,279	3,501	3,151	
33	010010xx01x9xx					9あり			50	100	210	4,369	3,229	2,745	

<手術分類>	
頭蓋内腫瘍摘出術等 K169\$等	K011\$ 顔面神経麻痺形成手術
	K1492 減圧開頭術 その他の場合
	K150 脳腫瘍排膿術
	K151-2 広範囲頭蓋底腫瘍切除・再建術
	K154\$ 機能的定位脳手術
	K161 頭蓋内腫瘍摘出術
	K167 頭蓋内腫瘍摘出術
	K168 脳切除術
	K169\$ 頭蓋内腫瘍摘出術
	K170 経耳的聴神経腫瘍摘出術
	K171 経鼻的下垂体腫瘍摘出術
	K171-2\$ 内視鏡下経鼻的腫瘍摘出術
その他の手術あり	K145 穿頭脳室ドレナージ術
	K154-3 定位脳腫瘍生検術
	K174\$ 水頭症手術
	K179 髄液漏閉鎖術
	K1801 頭蓋骨形成手術 頭蓋骨のみのもの
	K1802 頭蓋骨形成手術 硬膜形成を伴うもの
	K1803 頭蓋骨形成手術 骨移動を伴うもの
	K181-2 脳刺激装置交換術
	K183 脊髄硬膜切開術
	K184 減圧脊髄切開術
	K190\$ 脊髄刺激装置植込術
K190-2\$ 脊髄刺激装置交換術	
その他のKコード(手術)	

<手術・処置等1の内容>	
あり	E0033 イ 造影剤注入手技 動脈造影カテーテル法 主要血管の分枝血管を選択的に造影撮影した場合

<手術・処置等2の内容>	
1あり	G005 中心静脈注射
	J045\$ 人工呼吸
2あり	E101 SPECT
	E101-2\$ PET
3あり	化学療法なしかつ放射線療法あり
4あり	化学療法ありかつ放射線療法あり
5あり	化学療法ありかつ放射線療法なし
6あり	メトレキサート(注射薬に限る。)
7あり	テモゾロミド(内服薬による初発の初回治療に限る。)
	エベロリムス
8あり	ペバシズマブ
9あり	テモゾロミド(注射薬に限る。)

<定義副傷病名>	
010080	脳脊髄の感染を伴う炎症
040080	肺炎等
040081	誤嚥性肺炎
130070	白血球疾患(その他)

<医療資源を最も投入した傷病名>			
C700	脳髄膜の悪性新生物	D337	中枢神経系のその他の明示された部位の良性新生物
C709	髄膜の悪性新生物, 部位不明	D339	中枢神経系の良性新生物, 部位不明
C71\$	脳の悪性新生物	D420	脳髄膜の性状不詳または不明の新生物
C722	嗅神経の悪性新生物	D429	髄膜の性状不詳または不明の新生物, 部位不明
C723	視神経の悪性新生物	D430	脳の性状不詳または不明の新生物, テント上
C724	聴神経の悪性新生物	D431	脳の性状不詳または不明の新生物, テント下
C793	脳および脳髄膜の統廃性悪性新生物	D432	脳の性状不詳または不明の新生物, 部位不明
D320	脳髄膜の良性新生物	D433	脳神経の性状不詳または不明の新生物
D329	髄膜の良性新生物, 部位不明	D437	中枢神経系のその他の部位の性状不詳または不明の新生物
D330	脳の良性新生物, テント上	D439	中枢神経系のその他の部位の性状不詳または不明の新生物, 部位不明
D331	脳の良性新生物, テント下	G131	新生物性疾患における主に中枢神経系を障害するその他の系統萎縮症
D332	脳の良性新生物, 部位不明	G132	粘液水腫における主に中枢神経系を障害する系統萎縮症
D333	脳神経の良性新生物		

- ・ 脳梗塞の診断群分類に関して、1584の膨大な診断群分類となり、樹形図が多数のページにわたり見づらくなることから樹形図は省略することとします。
- ・ 核医学診療に関連する「手術・処置等2」の「3あり(SPECT、PET等)」の診断群分類の点数等のみを記載することとします。

番号	診断群分類番号	傷病名	手術	手術・処置等1	手術・処置等2	定義副傷病	重症度等	入院日(日)			点数(点)				
								I	II	III	入院期間I	入院期間II	入院期間III		
108	010060x0990300	脳梗塞 (脳卒中発症4日目以降又は無症候性、かつ、JCS10未満)	なし	なし	3あり	なし	0あり	9	17	60	3,185	2,354	1,710		
109	010060x0990301			なし	3あり	なし	1あり	9	17	60	3,185	2,354	1,710		
110	010060x0990310			なし	3あり	1あり	0あり	9	17	60	3,185	2,354	1,710		
111	010060x0990311			なし	3あり	1あり	1あり	9	17	60	3,185	2,354	1,710		
112	010060x0990320			なし	3あり	2あり	0あり	23	46	120	3,012	2,226	1,820		
113	010060x0990321			なし	3あり	2あり	1あり	23	46	120	3,012	2,226	1,820		
144	010060x0992300			2あり	3あり	なし	0あり	9	17	60	3,185	2,354	1,710		
145	010060x0992301			2あり	3あり	なし	1あり	9	17	60	3,185	2,354	1,710		
146	010060x0992310			2あり	3あり	1あり	0あり	9	17	60	3,185	2,354	1,710		
147	010060x0992311			2あり	3あり	1あり	1あり	9	17	60	3,185	2,354	1,710		
148	010060x0992320			2あり	3あり	2あり	0あり	23	46	120	3,012	2,226	1,820		
149	010060x0992321			2あり	3あり	2あり	1あり	23	46	120	3,012	2,226	1,820		
180	010060x0970300			なし	3あり	なし	0あり	17	34	90	2,919	2,158	1,721		
181	010060x0970301			なし	3あり	なし	1あり	17	34	90	2,919	2,158	1,721		
182	010060x0970310		なし	3あり	1あり	0あり	17	34	90	2,919	2,158	1,721			
183	010060x0970311		なし	3あり	1あり	1あり	17	34	90	2,919	2,158	1,721			
184	010060x0970320		なし	3あり	2あり	0あり	23	46	120	3,012	2,226	1,820			
185	010060x0970321		なし	3あり	2あり	1あり	23	46	120	3,012	2,226	1,820			
216	010060x0971300		1あり	3あり	なし	0あり	23	46	120	3,012	2,226	1,820			
217	010060x0971301		1あり	3あり	なし	1あり	23	46	120	3,012	2,226	1,820			
218	010060x0971310		1あり	3あり	1あり	0あり	23	46	120	3,012	2,226	1,820			
219	010060x0971311		1あり	3あり	1あり	1あり	23	46	120	3,012	2,226	1,820			
220	010060x0971320		1あり	3あり	2あり	0あり	23	46	120	3,012	2,226	1,820			
221	010060x0971321		1あり	3あり	2あり	1あり	23	46	120	3,012	2,226	1,820			
252	010060x0972300		2あり	3あり	なし	0あり	23	46	120	3,012	2,226	1,820			
253	010060x0972301		2あり	3あり	なし	1あり	23	46	120	3,012	2,226	1,820			
254	010060x0972310		2あり	3あり	1あり	0あり	23	46	120	3,012	2,226	1,820			
255	010060x0972311		2あり	3あり	1あり	1あり	23	46	120	3,012	2,226	1,820			
256	010060x0972320		2あり	3あり	2あり	0あり	23	46	120	3,012	2,226	1,820			
257	010060x0972321		2あり	3あり	2あり	1あり	23	46	120	3,012	2,226	1,820			
288	010060x0020300		脳梗塞 (脳卒中発症4日目以降又は無症候性、かつ、JCS10未満)	なし	なし	3あり	なし	0あり	9	17	60	3,185	2,354	1,710	
289	010060x0020301				なし	3あり	なし	1あり	9	17	60	3,185	2,354	1,710	
290	010060x0020310				なし	3あり	1あり	0あり	9	17	60	3,185	2,354	1,710	
291	010060x0020311				なし	3あり	1あり	1あり	9	17	60	3,185	2,354	1,710	
292	010060x0020320				なし	3あり	2あり	0あり	9	17	60	3,185	2,354	1,710	
293	010060x0020321				なし	3あり	2あり	1あり	9	17	60	3,185	2,354	1,710	
324	010060x0021300				1あり	3あり	なし	0あり	9	17	60	3,185	2,354	1,710	
325	010060x0021301				1あり	3あり	なし	1あり	9	17	60	3,185	2,354	1,710	
326	010060x0021310				1あり	3あり	1あり	0あり	9	17	60	3,185	2,354	1,710	
327	010060x0021311				1あり	3あり	1あり	1あり	9	17	60	3,185	2,354	1,710	
328	010060x0021320				1あり	3あり	2あり	0あり	9	17	60	3,185	2,354	1,710	
329	010060x0021321				1あり	3あり	2あり	1あり	9	17	60	3,185	2,354	1,710	
360	010060x0022300				2あり	3あり	なし	0あり	9	17	60	3,185	2,354	1,710	
361	010060x0022301				2あり	3あり	なし	1あり	9	17	60	3,185	2,354	1,710	
362	010060x0022310				2あり	3あり	1あり	0あり	9	17	60	3,185	2,354	1,710	
363	010060x0022311				2あり	3あり	1あり	1あり	9	17	60	3,185	2,354	1,710	
364	010060x0022320				2あり	3あり	2あり	0あり	9	17	60	3,185	2,354	1,710	
365	010060x0022321	2あり			3あり	2あり	1あり	9	17	60	3,185	2,354	1,710		
396	010060x0010300	脳梗塞 (脳卒中発症4日目以降又は無症候性、かつ、JCS10未満)			なし	なし	3あり	なし	0あり	9	17	60	3,185	2,354	1,710
397	010060x0010301					なし	3あり	なし	1あり	9	17	60	3,185	2,354	1,710
398	010060x0010310					なし	3あり	1あり	0あり	9	17	60	3,185	2,354	1,710
399	010060x0010311		なし	3あり		1あり	1あり	9	17	60	3,185	2,354	1,710		
400	010060x0010320		なし	3あり		2あり	0あり	9	17	60	3,185	2,354	1,710		
401	010060x0010321		なし	3あり		2あり	1あり	9	17	60	3,185	2,354	1,710		
432	010060x0011300		1あり	3あり		なし	0あり	9	17	60	3,185	2,354	1,710		
433	010060x0011301		1あり	3あり		なし	1あり	9	17	60	3,185	2,354	1,710		
434	010060x0011310		1あり	3あり		1あり	0あり	9	17	60	3,185	2,354	1,710		
435	010060x0011311		1あり	3あり		1あり	1あり	9	17	60	3,185	2,354	1,710		
436	010060x0011320		1あり	3あり		2あり	0あり	9	17	60	3,185	2,354	1,710		
437	010060x0011321		1あり	3あり		2あり	1あり	9	17	60	3,185	2,354	1,710		
468	010060x0012300		2あり	3あり		なし	0あり	9	17	60	3,185	2,354	1,710		
469	010060x0012301		2あり	3あり		なし	1あり	9	17	60	3,185	2,354	1,710		
470	010060x0012310		2あり	3あり		1あり	0あり	9	17	60	3,185	2,354	1,710		
471	010060x0012311		2あり	3あり		1あり	1あり	9	17	60	3,185	2,354	1,710		
472	010060x0012320		2あり	3あり		2あり	0あり	9	17	60	3,185	2,354	1,710		
473	010060x0012321	2あり	3あり	2あり	1あり	9	17	60	3,185	2,354	1,710				

(P3の続き)

番号	診断群分類番号	傷病名	手術	手術・ 処置等1	手術・ 処置等2	定義 副傷病	重症度等	入院日(日)			点数(点)		
								I	II	III	入院期間I	入院期間II	入院期間III
504	010060x1990300	脳梗塞 (脳卒中発症4日目以降又は 無症候性、かつ、 JCS10以上)	なし	なし	3あり	なし	0あり	9	17	60	3,185	2,354	1,710
505	010060x1990301			なし	3あり	なし	1あり	9	17	60	3,185	2,354	1,710
506	010060x1990310			なし	3あり	1あり	0あり	9	17	60	3,185	2,354	1,710
507	010060x1990311			なし	3あり	1あり	1あり	9	17	60	3,185	2,354	1,710
508	010060x1990320			なし	3あり	2あり	0あり	23	46	120	3,012	2,226	1,820
509	010060x1990321			なし	3あり	2あり	1あり	23	46	120	3,012	2,226	1,820
540	010060x1992300			2あり	3あり	なし	0あり	9	17	60	3,185	2,354	1,710
541	010060x1992301			2あり	3あり	なし	1あり	9	17	60	3,185	2,354	1,710
542	010060x1992310			2あり	3あり	1あり	0あり	9	17	60	3,185	2,354	1,710
543	010060x1992311			2あり	3あり	1あり	1あり	9	17	60	3,185	2,354	1,710
544	010060x1992320			2あり	3あり	2あり	0あり	23	46	120	3,012	2,226	1,820
545	010060x1992321			2あり	3あり	2あり	1あり	23	46	120	3,012	2,226	1,820
576	010060x1970300			なし	3あり	なし	0あり	17	34	90	2,919	2,158	1,721
577	010060x1970301			なし	3あり	なし	1あり	17	34	90	2,919	2,158	1,721
578	010060x1970310			なし	3あり	1あり	0あり	17	34	90	2,919	2,158	1,721
579	010060x1970311			なし	3あり	1あり	1あり	17	34	90	2,919	2,158	1,721
580	010060x1970320			なし	3あり	2あり	0あり	23	46	120	3,012	2,226	1,820
581	010060x1970321			なし	3あり	2あり	1あり	23	46	120	3,012	2,226	1,820
612	010060x1971300			1あり	3あり	なし	0あり	23	46	120	3,012	2,226	1,820
613	010060x1971301			1あり	3あり	なし	1あり	23	46	120	3,012	2,226	1,820
614	010060x1971310			1あり	3あり	1あり	0あり	23	46	120	3,012	2,226	1,820
615	010060x1971311			1あり	3あり	1あり	1あり	23	46	120	3,012	2,226	1,820
616	010060x1971320			1あり	3あり	2あり	0あり	23	46	120	3,012	2,226	1,820
617	010060x1971321			1あり	3あり	2あり	1あり	23	46	120	3,012	2,226	1,820
648	010060x1972300			2あり	3あり	なし	0あり	23	46	120	3,012	2,226	1,820
649	010060x1972301			2あり	3あり	なし	1あり	23	46	120	3,012	2,226	1,820
650	010060x1972310			2あり	3あり	1あり	0あり	23	46	120	3,012	2,226	1,820
651	010060x1972311		2あり	3あり	1あり	1あり	23	46	120	3,012	2,226	1,820	
652	010060x1972320		2あり	3あり	2あり	0あり	23	46	120	3,012	2,226	1,820	
653	010060x1972321		2あり	3あり	2あり	1あり	23	46	120	3,012	2,226	1,820	
684	010060x1020300		なし	3あり	なし	0あり	9	17	60	3,185	2,354	1,710	
685	010060x1020301		なし	3あり	なし	1あり	9	17	60	3,185	2,354	1,710	
686	010060x1020310		なし	3あり	1あり	0あり	9	17	60	3,185	2,354	1,710	
687	010060x1020311		なし	3あり	1あり	1あり	9	17	60	3,185	2,354	1,710	
688	010060x1020320		なし	3あり	2あり	0あり	9	17	60	3,185	2,354	1,710	
689	010060x1020321		なし	3あり	2あり	1あり	9	17	60	3,185	2,354	1,710	
720	010060x1021300		1あり	3あり	なし	0あり	9	17	60	3,185	2,354	1,710	
721	010060x1021301		1あり	3あり	なし	1あり	9	17	60	3,185	2,354	1,710	
722	010060x1021310		1あり	3あり	1あり	0あり	9	17	60	3,185	2,354	1,710	
723	010060x1021311		1あり	3あり	1あり	1あり	9	17	60	3,185	2,354	1,710	
724	010060x1021320		1あり	3あり	2あり	0あり	9	17	60	3,185	2,354	1,710	
725	010060x1021321		1あり	3あり	2あり	1あり	9	17	60	3,185	2,354	1,710	
756	010060x1022300		2あり	3あり	なし	0あり	9	17	60	3,185	2,354	1,710	
757	010060x1022301		2あり	3あり	なし	1あり	9	17	60	3,185	2,354	1,710	
758	010060x1022310		2あり	3あり	1あり	0あり	9	17	60	3,185	2,354	1,710	
759	010060x1022311		2あり	3あり	1あり	1あり	9	17	60	3,185	2,354	1,710	
760	010060x1022320		2あり	3あり	2あり	0あり	9	17	60	3,185	2,354	1,710	
761	010060x1022321		2あり	3あり	2あり	1あり	9	17	60	3,185	2,354	1,710	
792	010060x1010300		なし	3あり	なし	0あり	9	17	60	3,185	2,354	1,710	
793	010060x1010301		なし	3あり	なし	1あり	9	17	60	3,185	2,354	1,710	
794	010060x1010310		なし	3あり	1あり	0あり	9	17	60	3,185	2,354	1,710	
795	010060x1010311		なし	3あり	1あり	1あり	9	17	60	3,185	2,354	1,710	
796	010060x1010320		なし	3あり	2あり	0あり	9	17	60	3,185	2,354	1,710	
797	010060x1010321		なし	3あり	2あり	1あり	9	17	60	3,185	2,354	1,710	
828	010060x1011300		1あり	3あり	なし	0あり	9	17	60	3,185	2,354	1,710	
829	010060x1011301		1あり	3あり	なし	1あり	9	17	60	3,185	2,354	1,710	
830	010060x1011310		1あり	3あり	1あり	0あり	9	17	60	3,185	2,354	1,710	
831	010060x1011311	1あり	3あり	1あり	1あり	9	17	60	3,185	2,354	1,710		
832	010060x1011320	1あり	3あり	2あり	0あり	9	17	60	3,185	2,354	1,710		
833	010060x1011321	1あり	3あり	2あり	1あり	9	17	60	3,185	2,354	1,710		
864	010060x1012300	2あり	3あり	なし	0あり	9	17	60	3,185	2,354	1,710		
865	010060x1012301	2あり	3あり	なし	1あり	9	17	60	3,185	2,354	1,710		
866	010060x1012310	2あり	3あり	1あり	0あり	9	17	60	3,185	2,354	1,710		
867	010060x1012311	2あり	3あり	1あり	1あり	9	17	60	3,185	2,354	1,710		
868	010060x1012320	2あり	3あり	2あり	0あり	9	17	60	3,185	2,354	1,710		
869	010060x1012321	2あり	3あり	2あり	1あり	9	17	60	3,185	2,354	1,710		
900	010060x2990300	なし	3あり	なし	0あり	9	17	60	3,185	2,354	1,710		
901	010060x2990301	なし	3あり	なし	1あり	9	17	60	3,185	2,354	1,710		
902	010060x2990310	なし	3あり	1あり	0あり	9	17	60	3,185	2,354	1,710		
903	010060x2990311	なし	3あり	1あり	1あり	9	17	60	3,185	2,354	1,710		
904	010060x2990320	なし	3あり	2あり	0あり	23	46	120	3,012	2,226	1,820		
905	010060x2990321	なし	3あり	2あり	1あり	23	46	120	3,012	2,226	1,820		
936	010060x2992300	2あり	3あり	なし	0あり	9	17	60	3,185	2,354	1,710		
937	010060x2992301	2あり	3あり	なし	1あり	9	17	60	3,185	2,354	1,710		
938	010060x2992310	2あり	3あり	1あり	0あり	9	17	60	3,185	2,354	1,710		
939	010060x2992311	2あり	3あり	1あり	1あり	9	17	60	3,185	2,354	1,710		
940	010060x2992320	2あり	3あり	2あり	0あり	23	46	120	3,012	2,226	1,820		
941	010060x2992321	2あり	3あり	2あり	1あり	23	46	120	3,012	2,226	1,820		

(P4の続き)

番号	診断群分類番号	傷病名	手術	手術・処置等1	手術・処置等2	定義副傷病	重症度等	入院日(日)			点数(点)										
								I	II	III	入院期間I	入院期間II	入院期間III								
972	010060x2970300	脳梗塞 (脳卒中発症3日目以内、 かつ、JCS10未満)	その他の手術あり	なし	3あり	なし	0あり	17	34	90	2,919	2,158	1,721								
973	010060x2970301			なし	3あり	なし	1あり	17	34	90	2,919	2,158	1,721								
974	010060x2970310			なし	3あり	1あり	0あり	17	34	90	2,919	2,158	1,721								
975	010060x2970311			なし	3あり	1あり	1あり	17	34	90	2,919	2,158	1,721								
976	010060x2970320			なし	3あり	2あり	0あり	23	46	120	3,012	2,226	1,820								
977	010060x2970321			なし	3あり	2あり	1あり	23	46	120	3,012	2,226	1,820								
1008	010060x2971300			1あり	3あり	なし	0あり	23	46	120	3,012	2,226	1,820								
1009	010060x2971301			1あり	3あり	なし	1あり	23	46	120	3,012	2,226	1,820								
1010	010060x2971310			1あり	3あり	1あり	0あり	23	46	120	3,012	2,226	1,820								
1011	010060x2971311			1あり	3あり	1あり	1あり	23	46	120	3,012	2,226	1,820								
1012	010060x2971320			1あり	3あり	2あり	0あり	23	46	120	3,012	2,226	1,820								
1013	010060x2971321			1あり	3あり	2あり	1あり	23	46	120	3,012	2,226	1,820								
1044	010060x2972300			2あり	3あり	なし	0あり	23	46	120	3,012	2,226	1,820								
1045	010060x2972301			2あり	3あり	なし	1あり	23	46	120	3,012	2,226	1,820								
1046	010060x2972310			2あり	3あり	1あり	0あり	23	46	120	3,012	2,226	1,820								
1047	010060x2972311			2あり	3あり	1あり	1あり	23	46	120	3,012	2,226	1,820								
1048	010060x2972320			2あり	3あり	2あり	0あり	23	46	120	3,012	2,226	1,820								
1049	010060x2972321			2あり	3あり	2あり	1あり	23	46	120	3,012	2,226	1,820								
1080	010060x2020300			脳梗塞 (脳卒中発症3日目以内、 かつ、JCS10未満)	経皮的脳血管形成術等 K178-2等	なし	3あり	なし	0あり	23	46	120	3,012	2,226	1,820						
1081	010060x2020301					なし	3あり	なし	1あり	23	46	120	3,012	2,226	1,820						
1082	010060x2020310					なし	3あり	1あり	0あり	23	46	120	3,012	2,226	1,820						
1083	010060x2020311					なし	3あり	1あり	1あり	23	46	120	3,012	2,226	1,820						
1084	010060x2020320					なし	3あり	2あり	0あり	23	46	120	3,012	2,226	1,820						
1085	010060x2020321					なし	3あり	2あり	1あり	23	46	120	3,012	2,226	1,820						
1116	010060x2021300					1あり	3あり	なし	0あり	23	46	120	3,012	2,226	1,820						
1117	010060x2021301					1あり	3あり	なし	1あり	23	46	120	3,012	2,226	1,820						
1118	010060x2021310					1あり	3あり	1あり	0あり	23	46	120	3,012	2,226	1,820						
1119	010060x2021311					1あり	3あり	1あり	1あり	23	46	120	3,012	2,226	1,820						
1120	010060x2021320					1あり	3あり	2あり	0あり	23	46	120	3,012	2,226	1,820						
1121	010060x2021321					1あり	3あり	2あり	1あり	23	46	120	3,012	2,226	1,820						
1152	010060x2022300					2あり	3あり	なし	0あり	23	46	120	3,012	2,226	1,820						
1153	010060x2022301					2あり	3あり	なし	1あり	23	46	120	3,012	2,226	1,820						
1154	010060x2022310					2あり	3あり	1あり	0あり	23	46	120	3,012	2,226	1,820						
1155	010060x2022311					2あり	3あり	1あり	1あり	23	46	120	3,012	2,226	1,820						
1156	010060x2022320					2あり	3あり	2あり	0あり	23	46	120	3,012	2,226	1,820						
1157	010060x2022321					2あり	3あり	2あり	1あり	23	46	120	3,012	2,226	1,820						
1188	010060x2010300					脳梗塞 (脳卒中発症3日目以内、 かつ、JCS10未満)	動脈形成術、吻合術 頭蓋内動脈等 K6101等	なし	3あり	なし	0あり	23	46	120	3,012	2,226	1,820				
1189	010060x2010301							なし	3あり	なし	1あり	23	46	120	3,012	2,226	1,820				
1190	010060x2010310							なし	3あり	1あり	0あり	23	46	120	3,012	2,226	1,820				
1191	010060x2010311							なし	3あり	1あり	1あり	23	46	120	3,012	2,226	1,820				
1192	010060x2010320							なし	3あり	2あり	0あり	23	46	120	3,012	2,226	1,820				
1193	010060x2010321							なし	3あり	2あり	1あり	23	46	120	3,012	2,226	1,820				
1224	010060x2011300							1あり	3あり	なし	0あり	23	46	120	3,012	2,226	1,820				
1225	010060x2011301							1あり	3あり	なし	1あり	23	46	120	3,012	2,226	1,820				
1226	010060x2011310							1あり	3あり	1あり	0あり	23	46	120	3,012	2,226	1,820				
1227	010060x2011311							1あり	3あり	1あり	1あり	23	46	120	3,012	2,226	1,820				
1228	010060x2011320							1あり	3あり	2あり	0あり	23	46	120	3,012	2,226	1,820				
1229	010060x2011321							1あり	3あり	2あり	1あり	23	46	120	3,012	2,226	1,820				
1260	010060x2012300							2あり	3あり	なし	0あり	23	46	120	3,012	2,226	1,820				
1261	010060x2012301							2あり	3あり	なし	1あり	23	46	120	3,012	2,226	1,820				
1262	010060x2012310							2あり	3あり	1あり	0あり	23	46	120	3,012	2,226	1,820				
1263	010060x2012311							2あり	3あり	1あり	1あり	23	46	120	3,012	2,226	1,820				
1264	010060x2012320							2あり	3あり	2あり	0あり	23	46	120	3,012	2,226	1,820				
1265	010060x2012321							2あり	3あり	2あり	1あり	23	46	120	3,012	2,226	1,820				
1296	010060x3990300							脳梗塞 (脳卒中発症3日目以内、 かつ、JCS10以上)	なし	なし	3あり	なし	0あり	9	17	60	3,185	2,354	1,710		
1297	010060x3990301									なし	3あり	なし	1あり	9	17	60	3,185	2,354	1,710		
1298	010060x3990310									なし	3あり	1あり	0あり	9	17	60	3,185	2,354	1,710		
1299	010060x3990311									なし	3あり	1あり	1あり	9	17	60	3,185	2,354	1,710		
1300	010060x3990320									なし	3あり	2あり	0あり	23	46	120	3,012	2,226	1,820		
1301	010060x3990321									なし	3あり	2あり	1あり	23	46	120	3,012	2,226	1,820		
1332	010060x3992300									2あり	3あり	なし	0あり	9	17	60	3,185	2,354	1,710		
1333	010060x3992301									2あり	3あり	なし	1あり	9	17	60	3,185	2,354	1,710		
1334	010060x3992310									2あり	3あり	1あり	0あり	9	17	60	3,185	2,354	1,710		
1335	010060x3992311									2あり	3あり	1あり	1あり	9	17	60	3,185	2,354	1,710		
1336	010060x3992320									2あり	3あり	2あり	0あり	23	46	120	3,012	2,226	1,820		
1337	010060x3992321									2あり	3あり	2あり	1あり	23	46	120	3,012	2,226	1,820		
1368	010060x3970300									脳梗塞 (脳卒中発症3日目以内、 かつ、JCS10以上)	その他の手術あり	なし	3あり	なし	0あり	17	34	90	2,919	2,158	1,721
1369	010060x3970301											なし	3あり	なし	1あり	17	34	90	2,919	2,158	1,721
1370	010060x3970310											なし	3あり	1あり	0あり	17	34	90	2,919	2,158	1,721
1371	010060x3970311											なし	3あり	1あり	1あり	17	34	90	2,919	2,158	1,721
1372	010060x3970320											なし	3あり	2あり	0あり	23	46	120	3,012	2,226	1,820
1373	010060x3970321											なし	3あり	2あり	1あり	23	46	120	3,012	2,226	1,820
1404	010060x3971300											1あり	3あり	なし	0あり	23	46	120	3,012	2,226	1,820
1405	010060x3971301											1あり	3あり	なし	1あり	23	46	120	3,012	2,226	1,820
1406	010060x3971310											1あり	3あり	1あり	0あり	23	46	120	3,012	2,226	1,820
1407	010060x3971311											1あり	3あり	1あり	1あり	23	46	120	3,012	2,226	1,820
1408	010060x3971320											1あり	3あり	2あり	0あり	23	46	120	3,012	2,226	1,820
1409	010060x3971321											1あり	3あり	2あり	1あり	23	46	120	3,012	2,226	1,820



(P5の続き)

番号	診断群分類番号	傷病名	手術	手術・処置等1	手術・処置等2	定義副傷病	重症度等	入院日(日)			点数(点)		
								I	II	III	入院期間I	入院期間II	入院期間III
1440	010060x3972300	脳梗塞 (脳卒中発症3日目以内、かつ、JCS10以上)	その他の手術あり	2あり	3あり	なし	0あり	23	46	120	3.012	2.226	1.820
1441	010060x3972301			2あり	3あり	なし	1あり	23	46	120	3.012	2.226	1.820
1442	010060x3972310			2あり	3あり	1あり	0あり	23	46	120	3.012	2.226	1.820
1443	010060x3972311			2あり	3あり	1あり	1あり	23	46	120	3.012	2.226	1.820
1444	010060x3972320			2あり	3あり	2あり	0あり	23	46	120	3.012	2.226	1.820
1445	010060x3972321			2あり	3あり	2あり	1あり	23	46	120	3.012	2.226	1.820
1476	010060x3020300			なし	3あり	なし	0あり	23	46	120	3.012	2.226	1.820
1477	010060x3020301			なし	3あり	なし	1あり	23	46	120	3.012	2.226	1.820
1478	010060x3020310			なし	3あり	1あり	0あり	23	46	120	3.012	2.226	1.820
1479	010060x3020311			なし	3あり	1あり	1あり	23	46	120	3.012	2.226	1.820
1480	010060x3020320			なし	3あり	2あり	0あり	23	46	120	3.012	2.226	1.820
1481	010060x3020321			なし	3あり	2あり	1あり	23	46	120	3.012	2.226	1.820
1512	010060x3021300			1あり	3あり	なし	0あり	23	46	120	3.012	2.226	1.820
1513	010060x3021301			1あり	3あり	なし	1あり	23	46	120	3.012	2.226	1.820
1514	010060x3021310			1あり	3あり	1あり	0あり	23	46	120	3.012	2.226	1.820
1515	010060x3021311			1あり	3あり	1あり	1あり	23	46	120	3.012	2.226	1.820
1516	010060x3021320			1あり	3あり	2あり	0あり	23	46	120	3.012	2.226	1.820
1517	010060x3021321			1あり	3あり	2あり	1あり	23	46	120	3.012	2.226	1.820
1548	010060x3022300			2あり	3あり	なし	0あり	23	46	120	3.012	2.226	1.820
1549	010060x3022301			2あり	3あり	なし	1あり	23	46	120	3.012	2.226	1.820
1550	010060x3022310			2あり	3あり	1あり	0あり	23	46	120	3.012	2.226	1.820
1551	010060x3022311			2あり	3あり	1あり	1あり	23	46	120	3.012	2.226	1.820
1552	010060x3022320			2あり	3あり	2あり	0あり	23	46	120	3.012	2.226	1.820
1553	010060x3022321		2あり	3あり	2あり	1あり	23	46	120	3.012	2.226	1.820	
1584	010060x3010300		なし	3あり	なし	0あり	23	46	120	3.012	2.226	1.820	
1585	010060x3010301		なし	3あり	なし	1あり	23	46	120	3.012	2.226	1.820	
1586	010060x3010310		なし	3あり	1あり	0あり	23	46	120	3.012	2.226	1.820	
1587	010060x3010311		なし	3あり	1あり	1あり	23	46	120	3.012	2.226	1.820	
1588	010060x3010320		なし	3あり	2あり	0あり	23	46	120	3.012	2.226	1.820	
1589	010060x3010321		なし	3あり	2あり	1あり	23	46	120	3.012	2.226	1.820	
1620	010060x3011300		1あり	3あり	なし	0あり	23	46	120	3.012	2.226	1.820	
1621	010060x3011301		1あり	3あり	なし	1あり	23	46	120	3.012	2.226	1.820	
1622	010060x3011310		1あり	3あり	1あり	0あり	23	46	120	3.012	2.226	1.820	
1623	010060x3011311		1あり	3あり	1あり	1あり	23	46	120	3.012	2.226	1.820	
1624	010060x3011320		1あり	3あり	2あり	0あり	23	46	120	3.012	2.226	1.820	
1625	010060x3011321		1あり	3あり	2あり	1あり	23	46	120	3.012	2.226	1.820	
1656	010060x3012300		2あり	3あり	なし	0あり	23	46	120	3.012	2.226	1.820	
1657	010060x3012301		2あり	3あり	なし	1あり	23	46	120	3.012	2.226	1.820	
1658	010060x3012310		2あり	3あり	1あり	0あり	23	46	120	3.012	2.226	1.820	
1659	010060x3012311		2あり	3あり	1あり	1あり	23	46	120	3.012	2.226	1.820	
1660	010060x3012320		2あり	3あり	2あり	0あり	23	46	120	3.012	2.226	1.820	
1661	010060x3012321		2あり	3あり	2あり	1あり	23	46	120	3.012	2.226	1.820	

＜手術分類＞	
経皮的脳血管形成術等 K178-2等	K178\$ 脳血管内手術
	K178-2 経皮的脳血管形成術
	K178-3\$ 経皮的選択的脳血栓・塞栓溶解術
	K178-4 経皮的脳血栓回収術
	K178-5 経皮的脳血管ステント留置術
	K609-2 経皮的頸動脈ステント留置術
動脈形成術、吻合術 頭蓋内動脈等 K6101等	K1492 減圧開頭術 その他の場合
	K1643 頭蓋内血腫除去術(開頭して行うもの) 脳内のもの
	K164-4 定位的脳内血腫除去術
	K164-5 内視鏡下脳内血腫除去術
	K609\$ 動脈血栓内膜摘出術
K6101 動脈形成術、吻合術 頭蓋内動脈	
K6105 動脈形成術、吻合術 その他の動脈	
その他の手術あり	上記以外のKコード(手術)

＜医療資源を最も投入した傷病名＞	
163\$	脳梗塞

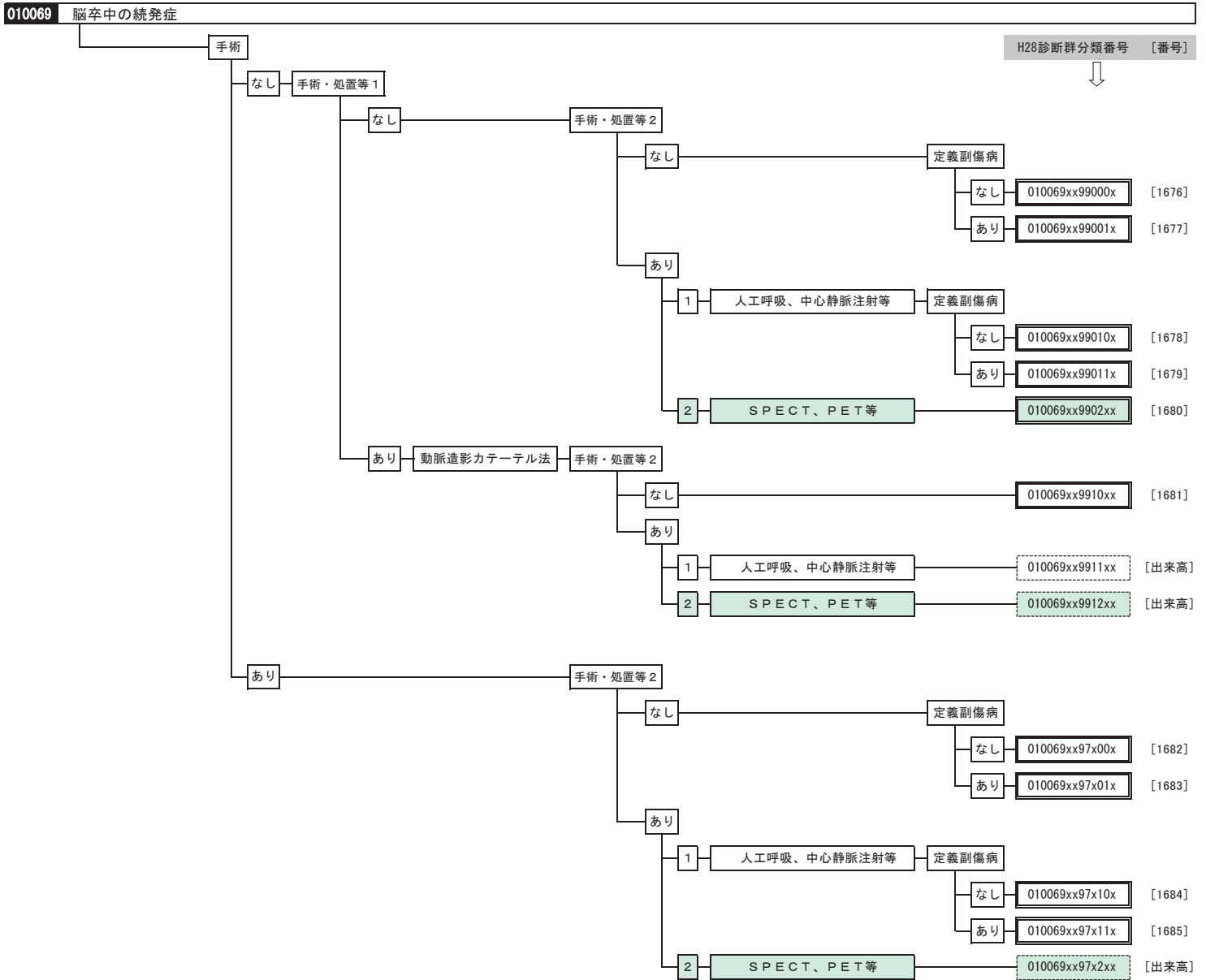
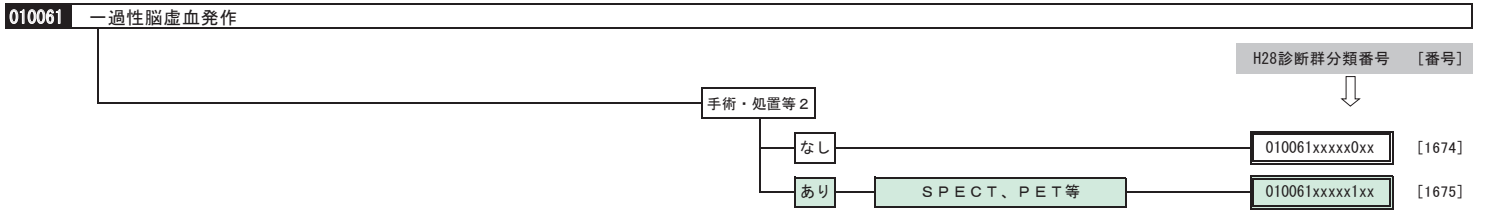
＜発症前Rankin Scale＞	
0	まったく症候がない。
1	症候はあっても明らかな障害はない。日常の勤めや活動は行える。
2	軽度の障害：発症以前の活動がすべて行えるわけではないが、自分の身の回りのことは介助なしで行える。
3	中等度の障害：何らかの介助を必要とするが、歩行は介助なしに行える。
4	中等度から重度の障害：歩行や身体的要求には介助が必要である。
5	重度の障害：寝たきり、失禁状態、常に介護と見守りを必要とする。
6	死亡

＜手術・処置等1の内容＞	
1あり	K664 胃瘻造設術(経皮的内視鏡下胃瘻造設術、腹腔鏡下胃瘻造設術を含む。) K665 胃瘻閉鎖術 K665-2 胃瘻除去術
2あり	E0033 イ 造影剤注入手技 動脈造影カテーテル法 主要血管の分枝血管を選択的に造影撮影した場合

＜手術・処置等2の内容＞	
1あり	J0383 人工腎臓 その他の場合 G005 中心静脈注射 J045\$ 人工呼吸
2あり	H001\$ 脳血管疾患等リハビリテーション料 H001-2\$ 廃用症候群リハビリテーション料
3あり	E101 SPECT E101-2\$ PET
4あり	E201 非放射性キセノン脳血流動態検査
5あり	tPA

＜定義副傷病名＞	
1あり	010200 水頭症 010230 てんかん 050070 頻脈性不整脈 150120 脳性麻痺
2あり	040080 肺炎等 040081 誤嚥性肺炎 040151 呼吸器のアスペルギルス症 110310 腎臓または尿路の感染症 180010 敗血症 180035 その他の真菌感染症

＜重症度等＞	
0あり	発症前Rankin Scale 3、4又は5
1あり	発症前Rankin Scale 0、1又は2



   診断群分類番号が二重線で囲まれているものは包括払いになります。（ [ ] 内の数字は次頁の点数表の番号に対応します。）

   診断群分類番号が点線で囲まれているものは出来高払いになります。（ [出来高] は出来高払いになります。）

   手術・処置等に核医学を含む診断群分類です。

番号	診断群分類番号	傷病名	手術	手術・処置等1	手術・処置等2	定義副傷病	重症度等	入院日(日)			点数(点)		
								I	II	III	入院期間I	入院期間II	入院期間III
1674	010061xxxx0xx	一過性脳虚血発作			なし			3	5	30	3,474	2,568	2,108
1675	010061xxxx1xx				あり			5	10	30	4,240	3,134	2,426

＜医療資源を最も投入した傷病名＞	
G45\$	一過性脳虚血発作および関連症候群

＜手術・処置等2の内容＞	
あり	E101 SPECT E101-2\$ PET E201 非放射性キセノン脳血流動態検査

番号	診断群分類番号	傷病名	手術	手術・処置等1	手術・処置等2	定義副傷病	重症度等	入院日(日)			点数(点)		
								I	II	III	入院期間I	入院期間II	入院期間III
1676	010069xx99000x	脳卒中の続発症	なし	なし	なし	なし		2	9	30	3,293	1,926	1,637
1677	010069xx99001x			なし	なし	あり		12	27	90	2,392	1,827	1,553
1678	010069xx99010x			なし	1あり	なし		8	26	90	2,666	2,160	1,836
1679	010069xx99011x			なし	1あり	あり		22	44	120	2,656	1,963	1,669
1680	010069xx9902xx			なし	2あり			8	16	60	3,082	2,278	1,836
1681	010069xx9910xx		あり	なし			1	3	30	3,794	2,804	2,383	
1682	010069xx97x00x		あり		なし	なし		6	12	30	2,503	1,865	1,585
1683	010069xx97x01x				なし	あり		12	26	90	2,459	1,858	1,579
1684	010069xx97x10x				1あり	なし		9	27	90	2,667	2,146	1,824
1685	010069xx97x11x				1あり	あり		27	56	150	2,658	1,993	1,694

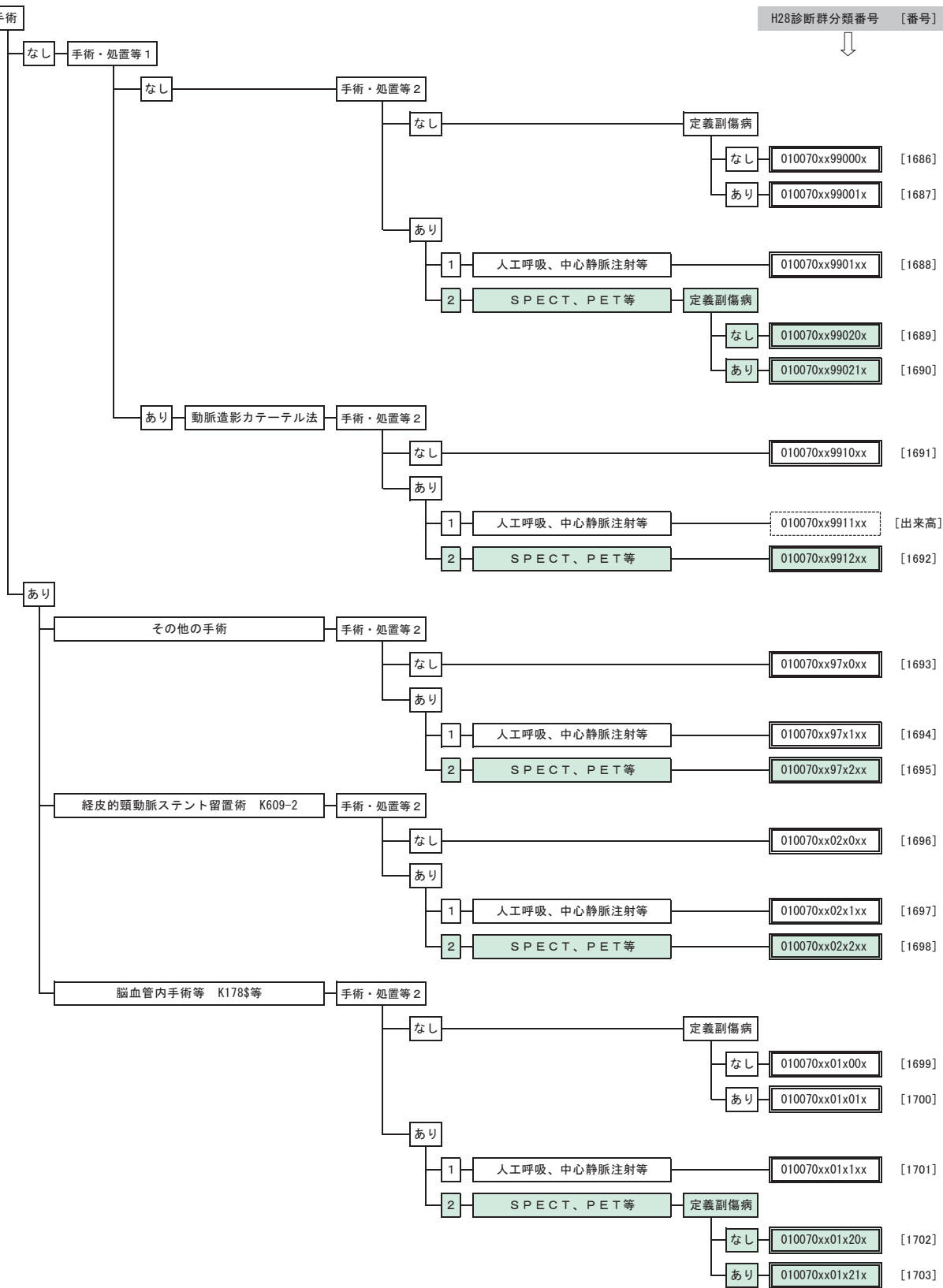
＜手術分類＞	
手術あり	Kコード(手術)

＜医療資源を最も投入した傷病名＞	
169\$	脳血管疾患の続発・後遺症
1978	循環器系のその他の処置後障害、他に分類されないもの

＜手術・処置等1の内容＞	
あり	E0033 イ 造影剤注入手技 動脈造影カテーテル法 主要血管の分枝血管を選択的に造影撮影した場合

＜手術・処置等2の内容＞	
1あり	J0383 人工腎臓 その他の場合 G005 中心静脈注射 J045\$ 人工呼吸
2あり	E101 SPECT E101-2\$ PET E201 非放射性キセノン脳血流動態検査

＜定義副傷病名＞	
010040	非外傷性頭蓋内血腫(非外傷性硬膜下血腫以外)
040080	肺炎等
040081	誤嚥性肺炎
110310	腎臓または尿路の感染症



診断群分類番号が二重線で囲まれているものは包括払いになります。（ [ ] 内の数字は次頁の点数表の番号に対応します。）

診断群分類番号が点線で囲まれているものは出来高払いになります。（ [出来高] は出来高払いになります。）

手術・処置等に核医学を含む診断群分類です。

番号	診断群分類番号	傷病名	手術	手術・処置等1	手術・処置等2	定義副傷病	重症度等	入院日(日)			点数(点)			
								I	II	III	入院期間I	入院期間II	入院期間III	
1686	010070xx99000x	脳血管障害	なし	なし	なし	なし		3	7	30	3,770	2,093	1,779	
1687	010070xx99001x			なし	なし	あり		5	14	60	3,441	1,995	1,696	
1688	010070xx9901xx			なし	1あり			8	25	60	4,057	2,271	1,931	
1689	010070xx99020x			なし	2あり	なし		2	5	30	6,554	2,875	2,444	
1690	010070xx99021x			なし	2あり	あり		3	9	30	5,063	2,907	2,398	
1691	010070xx9910xx			あり	なし			1	3	30	5,314	1,782	2,268	
1692	010070xx9912xx			あり	2あり			2	5	30	5,658	4,182	3,064	
1693	010070xx97x0xx			その他の手術あり		なし			11	23	60	2,843	2,124	1,787
1694	010070xx97x1xx				1あり				22	45	120	3,310	2,447	2,017
1695	010070xx97x2xx				2あり				14	27	90	3,416	2,525	2,131
1696	010070xx02x0xx			経皮的頸動脈ステント留置術 K609-2		なし			4	9	30	3,030	2,240	1,904
1697	010070xx02x1xx				1あり				9	19	60	3,137	2,346	1,994
1698	010070xx02x2xx				2あり				7	13	30	3,937	2,910	2,306
1699	010070xx01x00x			脳血管内手術等 K178\$等		なし	なし		7	14	30	2,879	2,128	1,809
1700	010070xx01x01x				なし	あり		12	25	60	2,959	2,187	1,846	
1701	010070xx01x1xx		1あり					9	18	60	3,058	2,260	1,838	
1702	010070xx01x20x		2あり		なし			9	19	60	3,630	2,683	2,112	
1703	010070xx01x21x		2あり		あり			21	42	120	3,394	2,509	1,824	

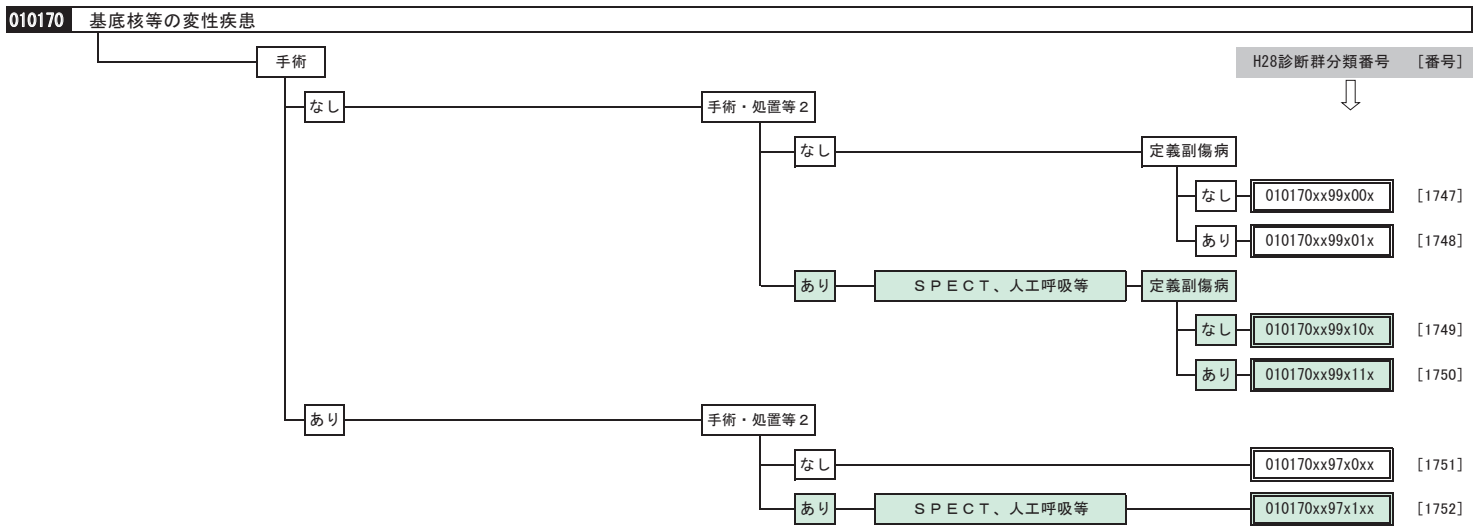
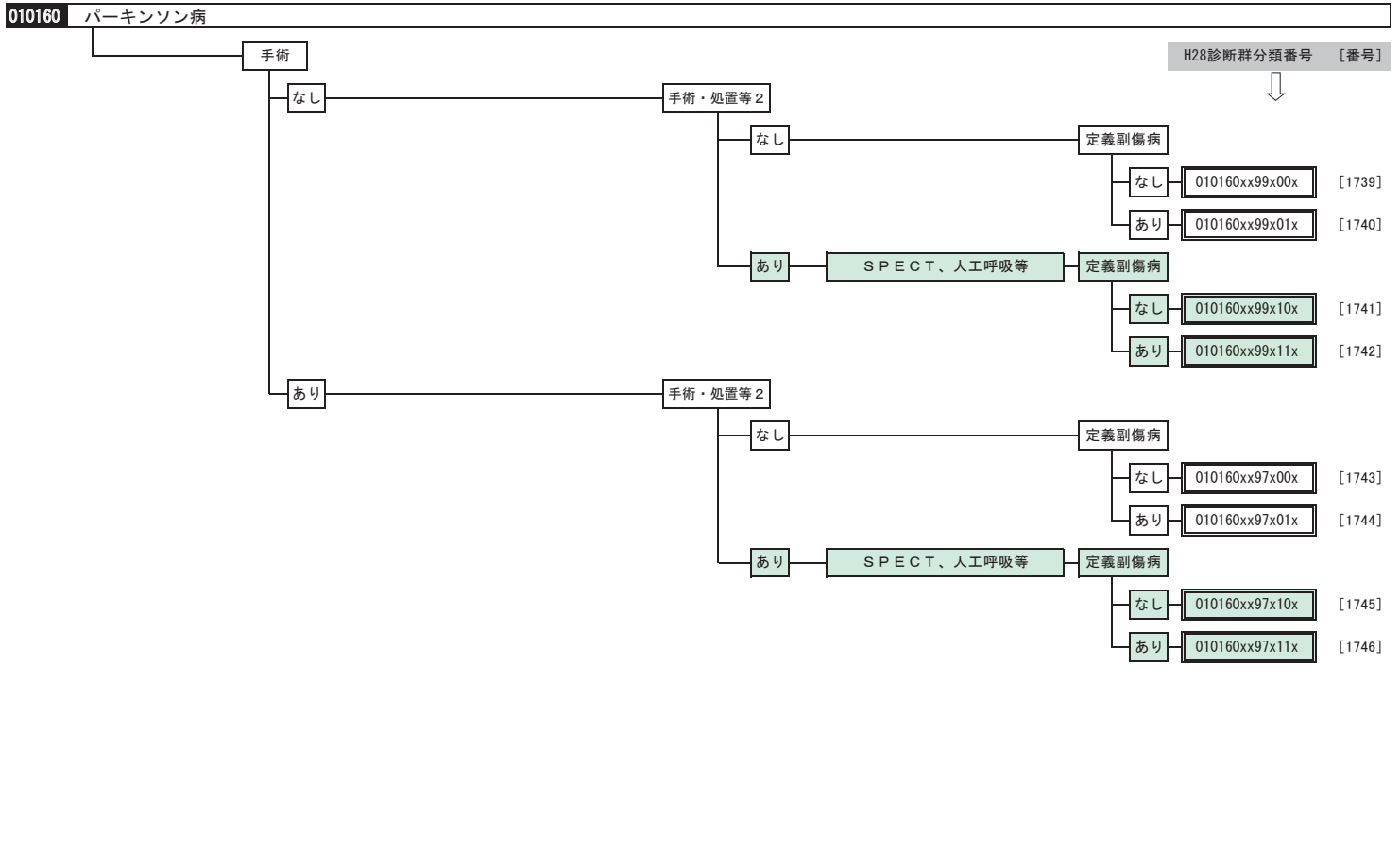
<手術分類>	
脳血管内手術等 K178\$等	K178\$ 脳血管内手術 K178-2 経皮的脳血管形成術 K6092 動脈血栓内膜摘出術 内頸動脈 K6101 動脈形成術、吻合術 頭蓋内動脈 K610-2 脳新生血管造成術 K616 四肢の血管拡張術・血栓除去術
経皮的頸動脈ステント留置術 K609-2	K609-2 経皮的頸動脈ステント留置術
その他の手術あり	K145 穿頭脳室ドレナージ術 K174\$ 水頭症手術 K1801 頭蓋骨形成手術 頭蓋骨のみのもの K1802 頭蓋骨形成手術 硬膜形成を伴うもの K1803 頭蓋骨形成手術 骨移動を伴うもの K181\$ 脳刺激装置植込術(頭蓋内電極植込術を含む。) その他のKコード(手術)

<医療資源を最も投入した傷病名>	
G46\$	脳血管疾患における脳の血管(性)症候群
I64	脳卒中、脳出血または脳梗塞と明示されないもの
I65\$	脳実質外動脈の閉塞および狭窄、脳梗塞に至らなかったもの
I66\$	脳動脈の閉塞および狭窄、脳梗塞に至らなかったもの
I672	脳動脈のアテローム<じゅく<粥>状>硬化(症)
I675	もやもや病<ウイリス動脈輪閉塞症>
I676	頭蓋内静脈系の非化膿性血栓症
I677	脳動脈炎、他に分類されないもの
I678	その他の明示された脳血管疾患
I679	脳血管疾患、詳細不明
I681	他に分類される感染症および寄生虫症における脳動脈炎
I682	他に分類されるその他の疾患における脳動脈炎
I688	他に分類される疾患におけるその他の脳血管障害

<手術・処置等1の内容>	
あり	E0033 イ 造影剤注入手技 動脈造影カテーテル法 主要血管の分枝血管を選択的に造影撮影した場合

<手術・処置等2の内容>	
1あり	G005 中心静脈注射 J0383 人工腎臓 その他の場合 J045\$ 人工呼吸
2あり	E101 SPECT E101-2\$ PET E201 非放射性キセノン脳血流動態検査

<定義副傷病名>	
01021x	認知症
010230	てんかん
040080	肺炎等
040081	誤嚥性肺炎
040090	急性気管支炎、急性細気管支炎、下気道感染症(その他)
050070	頻脈性不整脈
110310	腎臓または尿路の感染症



診断群分類番号が二重線で囲まれているものは包括払いになります。（ [ ] 内の数字は次頁の点数表の番号に対応します。）

診断群分類番号が点線で囲まれているものは出来高払いになります。（ [出来高] は出来高払いになります。）

手術・処置等に核医学を含む診断群分類です。

番号	診断群分類番号	傷病名	手術	手術・処置等1	手術・処置等2	定義副傷病	重症度等	入院日(日)			点数(点)		
								I	II	III	入院期間I	入院期間II	入院期間III
1739	010160xx99x00x	パーキンソン病	なし		なし	なし		8	17	60	2,465	1,844	1,567
1740	010160xx99x01x				なし	あり		17	34	90	2,561	1,893	1,609
1741	010160xx99x10x				あり	なし		10	20	60	3,139	2,320	1,810
1742	010160xx99x11x				あり	あり		22	44	90	2,824	2,087	1,774
1743	010160xx97x00x		あり		なし	なし		9	20	60	2,503	1,907	1,621
1744	010160xx97x01x				なし	あり		25	51	120	2,511	1,856	1,577
1745	010160xx97x10x				あり	なし		20	40	120	2,829	2,097	1,782
1746	010160xx97x11x				あり	あり		34	69	150	2,817	2,082	1,770

<手術分類>	
手術あり	K154\$ 機能的定位脳手術 K181\$ 脳刺激装置植込術(頭蓋内電極植込術を含む。) K181-2 脳刺激装置交換術 K178\$ 脳血管内手術 その他のKコード(手術)

<手術・処置等2の内容>	
あり	E101 SPECT G005 中心静脈注射 J045\$ 人工呼吸

<医療資源を最も投入した傷病名>	
G20	パーキンソン<Parkinson>病
G21\$	続発性パーキンソン<Parkinson>症候群
G22	他に分類される疾患におけるパーキンソン<Parkinson>症候群

<定義副傷病名>	
040080	肺炎、急性気管支炎、急性細気管支炎
040081	誤嚥性肺炎

番号	診断群分類番号	傷病名	手術	手術・処置等1	手術・処置等2	定義副傷病	重症度等	入院日(日)			点数(点)		
								I	II	III	入院期間I	入院期間II	入院期間III
1747	010170xx99x00x	基底核等の変性疾患	なし		なし	なし		7	13	30	2,583	1,909	1,623
1748	010170xx99x01x				なし	あり		13	25	60	2,620	1,937	1,646
1749	010170xx99x10x				あり	なし		8	17	60	3,381	2,499	1,918
1750	010170xx99x11x				あり	あり		17	35	90	2,985	2,206	1,875
1751	010170xx97x0xx		あり		なし			10	24	60	2,495	1,938	1,647
1752	010170xx97x1xx				あり			25	49	120	2,890	2,136	1,815

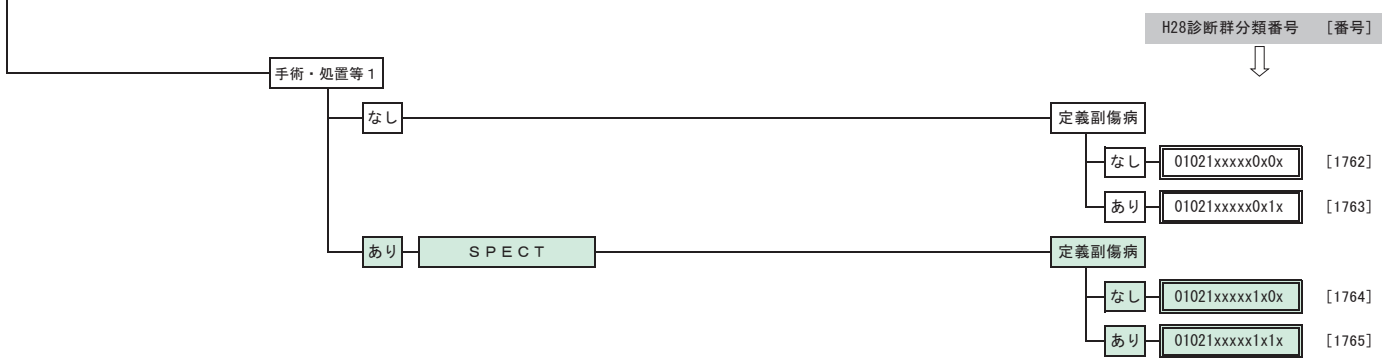
<手術分類>	
手術あり	K154\$ 機能的定位脳手術 K181\$ 脳刺激装置植込術(頭蓋内電極植込術を含む。) K181-2 脳刺激装置交換術 その他のKコード(手術)

<手術・処置等2の内容>	
あり	E101 SPECT G005 中心静脈注射 J045\$ 人工呼吸

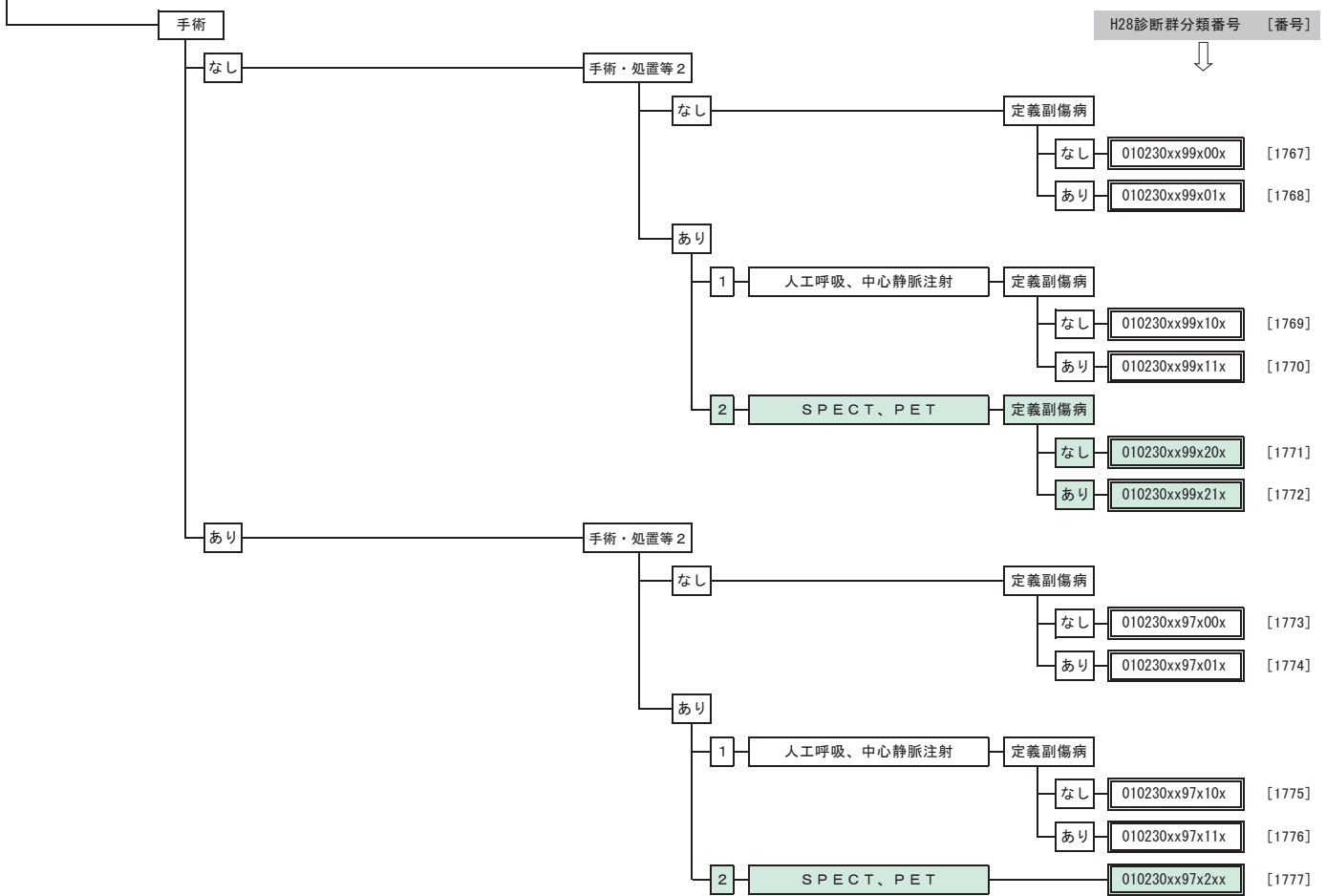
<医療資源を最も投入した傷病名>	
G10	ハンチントン<Huntington>病
G23\$	基底核のその他の変性疾患
G254	薬物誘発性舞蹈病
G255	その他の舞蹈病
G258	その他の明示された錐体外路障害および異常運動
G319	神経系の変性疾患、詳細不明
G903	多系統変性(症)

<定義副傷病名>	
040081	誤嚥性肺炎
110310	腎臓または尿路の感染症

<b>01021x</b>	認知症
010210	アルツハイマー型認知症
010211	血管性認知症
010212	その他の認知症
010213	アルツハイマー病



<b>010230</b>	てんかん
---------------	------



- 診断群分類番号が二重線で囲まれているものは包括払いになります。（ [ ] 内の数字は次頁の点数表の番号に対応します。）
- 診断群分類番号が点線で囲まれているものは出来高払いになります。（ [出来高] は出来高払いになります。）
- 手術・処置等に核医学を含む診断群分類です。



番号	診断群分類番号	傷病名	手術	手術・処置等1	手術・処置等2	定義副傷病	重症度等	入院日(日)			点数(点)		
								I	II	III	入院期間I	入院期間II	入院期間III
1762	01021xxxx0x0x	認知症		なし		なし		3	12	60	3,017	1,887	1,604
1763	01021xxxx0x1x			なし		あり		17	33	90	2,383	1,764	1,500
1764	01021xxxx1x0x			あり		なし		8	15	60	3,293	2,434	1,868
1765	01021xxxx1x1x			あり		あり		20	40	90	2,784	2,057	1,744

<手術分類>	
手術あり	K154\$ 機能的定位脳手術 その他のKコード(手術)

<手術・処置等1の内容>	
あり	E101 SPECT

<医療資源を最も投入した傷病名>	
F00\$	アルツハイマー病の認知症
F01\$	血管性認知症
F02\$	他に分類されるその他の疾患の認知症
F03	詳細不明の認知症
G30\$	アルツハイマー<Alzheimer>病

<定義副傷病名>	
040080	肺炎等
040081	誤嚥性肺炎
110310	腎臓または尿路の感染症

番号	診断群分類番号	傷病名	手術	手術・処置等1	手術・処置等2	定義副傷病	重症度等	入院日(日)			点数(点)		
								I	II	III	入院期間I	入院期間II	入院期間III
1767	010230xx99x00x	てんかん	なし		なし	なし		2	5	30	3,495	2,087	1,774
1768	010230xx99x01x				なし	あり		8	19	60	2,747	2,123	1,745
1769	010230xx99x10x				1あり	なし		4	10	30	3,904	2,125	1,806
1770	010230xx99x11x				1あり	あり		9	24	60	3,686	2,084	1,771
1771	010230xx99x20x				2あり	なし		6	12	30	3,543	2,640	2,094
1772	010230xx99x21x				2あり	あり		16	31	90	3,121	2,307	1,777
1773	010230xx97x00x		あり		なし	なし		5	16	60	2,708	2,197	1,867
1774	010230xx97x01x				なし	あり		24	49	120	2,562	1,893	1,609
1775	010230xx97x10x				1あり	なし		16	43	120	3,011	2,383	1,997
1776	010230xx97x11x				1あり	あり		34	68	150	2,992	2,212	1,880
1777	010230xx97x2xx				2あり			17	38	90	2,917	2,226	1,892

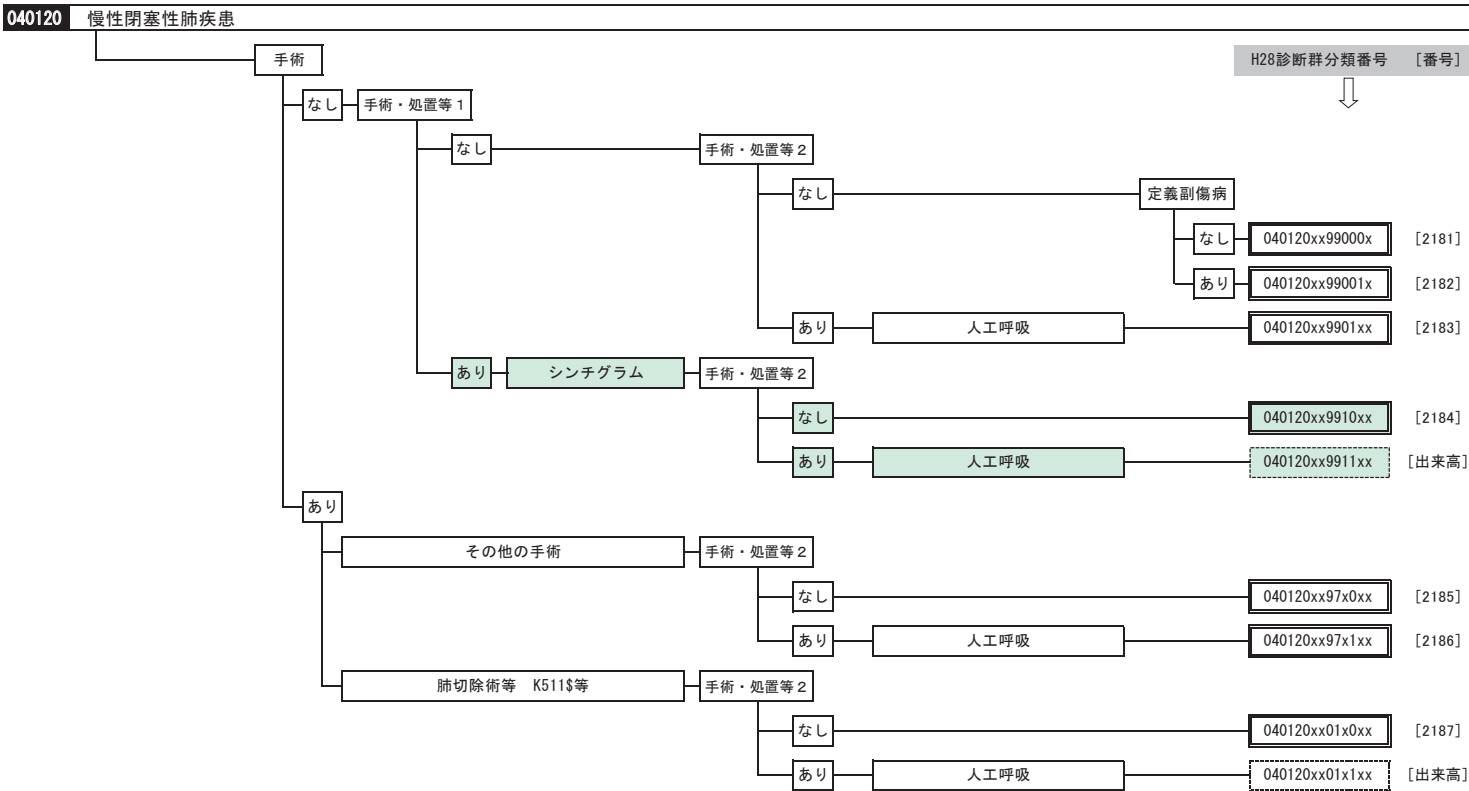
<手術分類>	
手術あり	K154\$ 機能的定位脳手術 K154-2 顕微鏡使用によるてんかん手術(焦点切除術、側頭葉切除術、脳梁離断術) K155 脳切除術(開頭して行うもの) K168 脳切除術 K181\$ 脳刺激装置植込術(頭蓋内電極植込術を含む。) K181-4 迷走神経刺激装置植込術 K181-5 迷走神経刺激装置交換術 その他のKコード(手術)


<手術・処置等2の内容>	
1あり	G005 中心静脈注射 J045\$ 人工呼吸
2あり	E101 SPECT E101-2\$ PET

<医療資源を最も投入した傷病名>	
G40\$	てんかん
G41\$	てんかん重積(状態)

<定義副傷病名>	
040080	肺炎等
040081	誤嚥性肺炎
080100	薬疹、中毒疹
110310	腎臓または尿路の感染症

□ 呼吸器系疾患



 診断群分類番号が二重線で囲まれているものは包括払いになります。（ [ ] 内の数字は次頁の点数表の番号に対応します。）

 診断群分類番号が点線で囲まれているものは出来高払いになります。（ [出来高] は出来高払いになります。）

 手術・処置等に核医学を含む診断群分類です。

番号	診断群分類番号	傷病名	手術	手術・処置等1	手術・処置等2	定義副傷病	重症度等	入院日(日)			点数(点)		
								I	II	III	入院期間I	入院期間II	入院期間III
2181	040120xx99000x	慢性閉塞性肺疾患	なし	なし	なし	なし		6	13	30	2,773	2,050	1,742
2182	040120xx99001x			なし	なし	あり		12	24	60	2,829	2,091	1,777
2183	040120xx9901xx			なし	あり			11	22	60	3,233	2,390	2,031
2184	040120xx9910xx			あり	なし			10	19	60	3,223	2,382	2,025
2185	040120xx97x0xx		その他の手術あり		なし			16	32	90	2,706	2,000	1,700
2186	040120xx97x1xx				あり			24	54	150	3,525	2,712	2,305
2187	040120xx01x0xx			肺切除術等 K511\$等		なし			6	12	30	2,740	2,025

<手術分類>	
肺切除術等 K511\$等	K511\$ 肺切除術 K513\$ 胸腔鏡下肺切除術 K513-4 胸腔鏡下肺縫縮術
その他の手術あり	上記以外のKコード(手術)

<医療資源を最も投入した傷病名>	
J43\$	肺気腫
J44\$	その他の慢性閉塞性肺疾患

<手術・処置等1の内容>	
あり	E100\$ シンチグラム

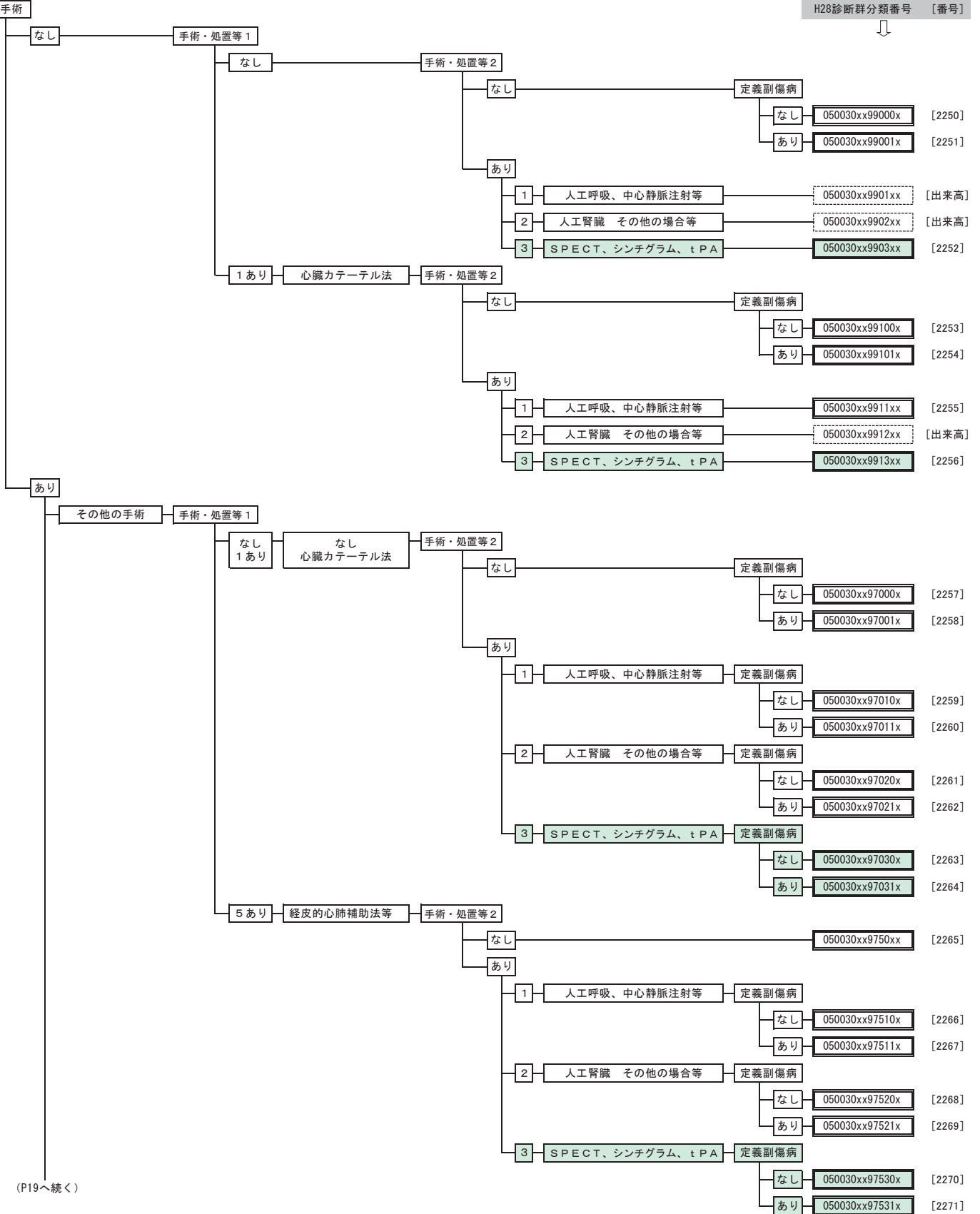
<手術・処置等2の内容>	
あり	J045\$ 人工呼吸

<定義副傷病名>	
040081	誤嚥性肺炎

□ 循環器系疾患

050030 急性心筋梗塞（続発性合併症を含む。）、再発性心筋梗塞

H28診断群分類番号 [番号]



☐ 診断群分類番号が二重線で囲まれているものは包括扱いになります。（ [ ] 内の数字は次頁の点数表の番号に対応します。）

⋯ 診断群分類番号が点線で囲まれているものは出来高扱いになります。（ [出来高] は出来高扱いになります。）

■ 手術・処置等に核医学を含む診断群分類です。

番号	診断群分類番号	傷病名	手術	手術・処置等1	手術・処置等2	定義副傷病	重症度等	入院日(日)			点数(点)		
								I	II	III	入院期間I	入院期間II	入院期間III
2250	050030xx99000x	急性心筋梗塞 (続発性合併症を含む。) 再発性心筋梗塞	なし	なし	なし	なし		2	8	30	4,058	2,214	1,882
2251	050030xx99001x			なし	なし	あり		5	17	60	3,701	2,169	1,844
2252	050030xx9903xx			なし	3あり			9	18	60	3,408	2,519	2,010
2253	050030xx99100x			1あり	なし	なし		3	6	30	3,594	2,656	2,258
2254	050030xx99101x			1あり	なし	あり		8	15	60	3,279	2,423	2,058
2255	050030xx9911xx			1あり	1あり			5	13	60	4,556	2,472	2,101
2256	050030xx9913xx		1あり	3あり			7	14	30	3,912	2,892	2,332	
2257	050030xx97000x		その他の手術あり	なし、1あり	なし	なし		6	12	30	2,934	2,169	1,844
2258	050030xx97001x			なし、1あり	なし	あり		10	21	60	3,045	2,251	1,884
2259	050030xx97010x			なし、1あり	1あり	なし		9	19	60	3,241	2,396	1,975
2260	050030xx97011x			なし、1あり	1あり	あり		15	31	90	3,617	2,674	2,101
2261	050030xx97020x			なし、1あり	2あり	なし		9	20	60	4,601	2,251	1,914
2262	050030xx97021x			なし、1あり	2あり	あり		17	38	120	5,579	2,640	2,244
2263	050030xx97030x			なし、1あり	3あり	なし		8	16	30	3,508	2,593	2,163
2264	050030xx97031x			なし、1あり	3あり	あり		14	28	60	3,534	2,612	2,038
2265	050030xx9750xx			5あり	なし			8	16	60	2,989	2,209	1,878
2266	050030xx97510x			5あり	1あり	なし		10	20	60	4,423	2,106	1,790
2267	050030xx97511x			5あり	1あり	あり		16	32	90	5,000	2,341	1,990
2268	050030xx97520x			5あり	2あり	なし		5	18	60	8,997	3,871	2,786
2269	050030xx97521x			5あり	2あり	あり		15	35	90	8,637	3,765	2,857
2270	050030xx97530x			5あり	3あり	なし		11	22	60	3,587	2,651	2,190
2271	050030xx97531x		5あり	3あり	あり		18	37	90	3,998	2,955	1,950	

(P20へ続く)

<手術分類>	
冠動脈、大動脈バイパス移植術等	K552\$ 冠動脈、大動脈バイパス移植術 K552-2\$ 冠動脈、大動脈バイパス移植術(人工心肺を使用しないもの)
心室瘤切除術(梗塞切除を含む。) 単独のもの等 K5531等	K5531 心室瘤切除術(梗塞切除を含む。) 単独のもの K5532 心室瘤切除術(梗塞切除を含む。) 冠動脈血行再建術(1吻合)を伴うもの K553-2\$ 左室形成術、心室中隔穿孔閉鎖術、左室自由壁破裂修復術 K5533 心室瘤切除術(梗塞切除を含む。) 冠動脈血行再建術(2吻合以上)を伴うもの K554\$ 弁形成術 K555\$ 弁置換術
その他の手術あり	K546\$ 経皮的冠動脈形成術 K547 経皮的冠動脈粥腫切除術 K5481 経皮的冠動脈形成術(特殊カテーテルによるもの) 高速回転式経皮経管アテレクトミーカテーテルによるもの K5482 経皮的冠動脈形成術(特殊カテーテルによるもの) エキシマレーザー血管形成用カテーテルによるもの K549\$ 経皮的冠動脈ステント留置術 K550 冠動脈内血栓溶解療法 K551\$ 冠動脈形成術(血栓内膜摘除) その他のKコード(手術)

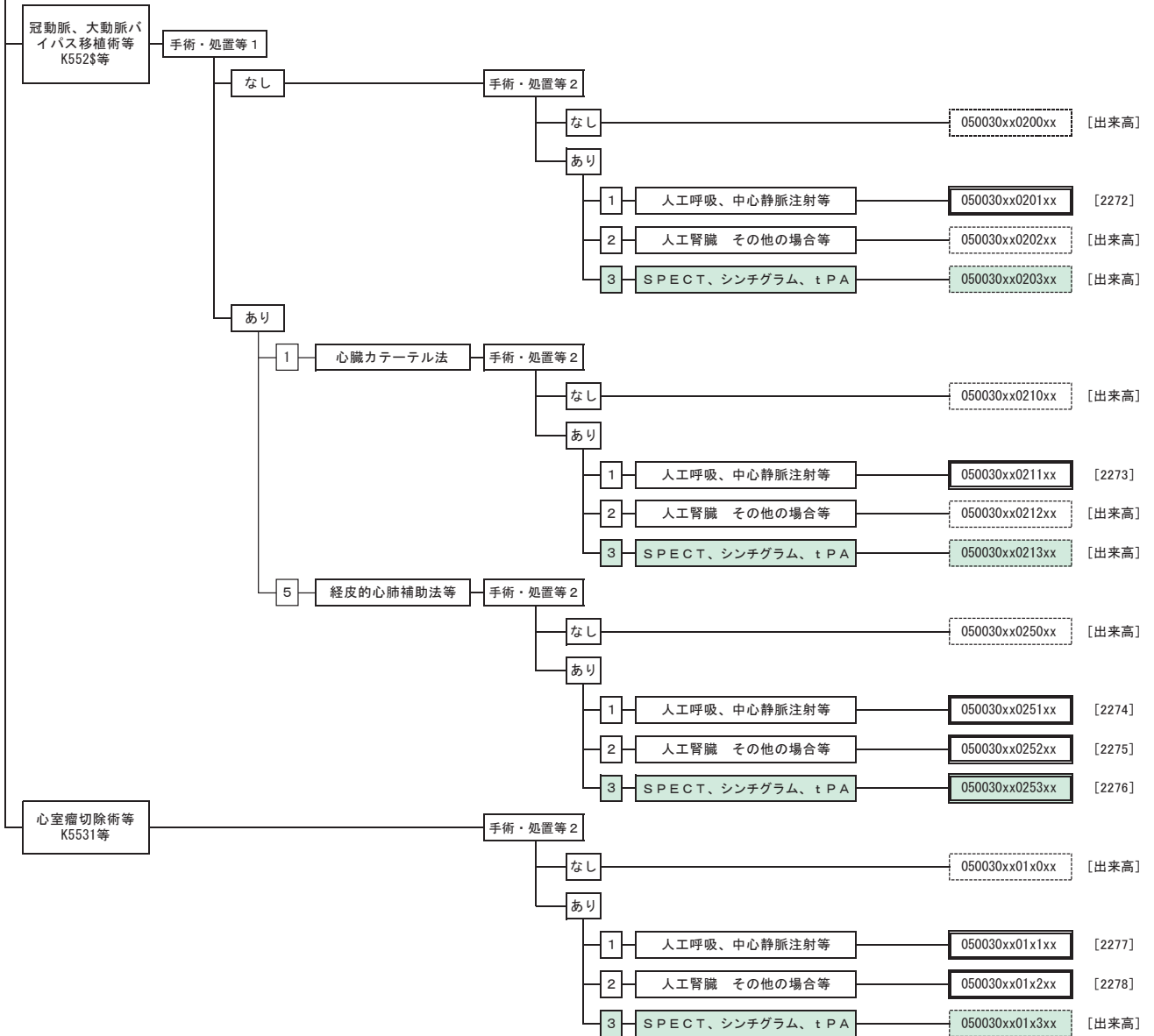
<医療資源を最も投入した傷病名>	
I21\$	急性心筋梗塞
I22\$	再発性心筋梗塞
I23\$	急性心筋梗塞の続発合併症
I24\$	その他の急性虚血性心疾患
I510	心(臓)中隔欠損(症)、後天性

<手術・処置等1の内容>	
1あり	D206\$ 心臓カテーテル法による諸検査(一連の検査について)
5あり	K600\$ 大動脈バルーンパンピング法(IABP法)(1日につき) K602\$ 経皮的な心臓補助法(1日につき) K603\$ 補助人工心臓(1日につき)

<手術・処置等2の内容>	
1あり	G005 中心静脈注射 J045\$ 人工呼吸
2あり	J038-2 持続緩徐式血液濾過 J0383 人工腎臓 その他の場合
3あり	E100\$ シンチグラム E101 SPECT tPA

<定義副傷病名>	
040080	肺炎等
040081	誤嚥性肺炎
180010	敗血症

(P17の続き)



- 診断群分類番号が二重線で囲まれているものは包括払いになります。（ [ ] 内の数字は次頁の点数表の番号に対応します。）
- 診断群分類番号が点線で囲まれているものは出来高払いになります。（ [出来高] は出来高払いになります。）
- 手術・処置等に核医学を含む診断群分類です。

(P18の続き)

番号	診断群分類番号	傷病名	手術	手術・処置等1	手術・処置等2	定義副傷病	重症度等	入院日(日)			点数(点)		
								I	II	III	入院期間I	入院期間II	入院期間III
2272	050030xx0201xx	急性心筋梗塞 (続発性合併症を含む。) 再発性心筋梗塞	冠動脈、大動脈バイパス移植術等 K552\$等	なし	1あり			15	29	60	3,353	2,479	2,022
2273	050030xx0211xx			1あり	1あり			16	32	60	3,274	2,420	1,951
2274	050030xx0251xx			5あり	1あり			13	27	60	4,657	2,149	1,827
2275	050030xx0252xx			5あり	2あり			16	35	90	7,916	2,845	2,392
2276	050030xx0253xx			5あり	3あり			21	42	90	3,842	2,840	2,141
2277	050030xx01x1xx		心室瘤切除術(梗塞切除を含む。)等 K5531等		1あり			17	34	90	5,016	2,295	1,951
2278	050030xx01x2xx				2あり			14	47	150	10,255	4,924	3,391

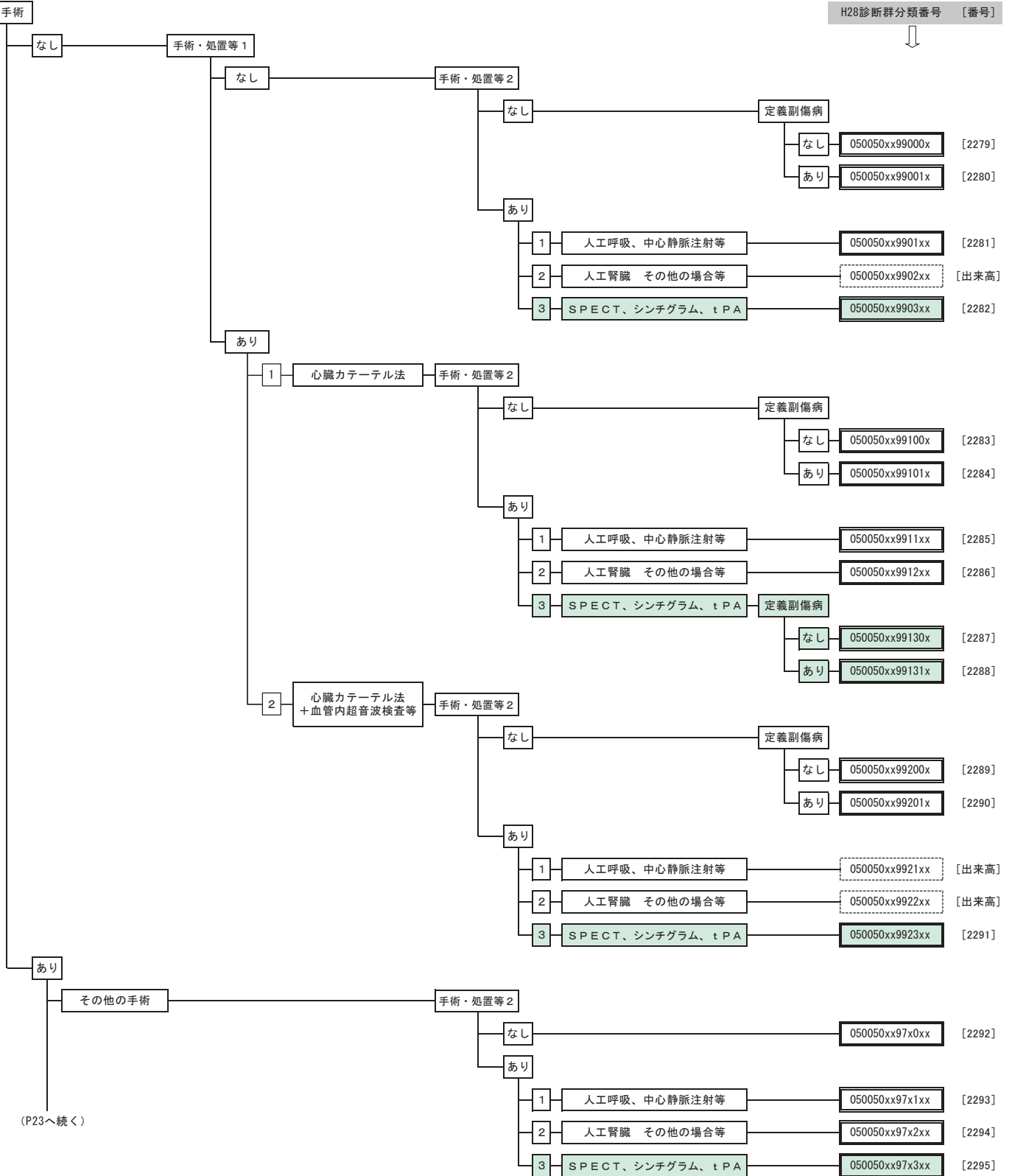
<手術分類>	
冠動脈、大動脈バイパス移植術等	K552\$ 冠動脈、大動脈バイパス移植術 K552-2\$ 冠動脈、大動脈バイパス移植術(人工心臓を使用しないもの)
心室瘤切除術(梗塞切除を含む。) 単独のもの等 K5531等	K5531 心室瘤切除術(梗塞切除を含む。) 単独のもの K5532 心室瘤切除術(梗塞切除を含む。) 冠動脈血行再建術(1吻合を伴うもの) K553-2\$ 左室形成術、心室中隔穿孔閉鎖術、左室自由壁破裂修復術 K5533 心室瘤切除術(梗塞切除を含む。) 冠動脈血行再建術(2吻合以上)を伴うもの K554\$ 弁形成術 K555\$ 弁置換術
その他の手術あり	K546\$ 経皮的冠動脈形成術 K547 経皮的冠動脈粥腫切除術 K5481 経皮的冠動脈形成術(特殊カテーテルによるもの) 高速回転式経皮経管アテレクトミーカテーテルによるもの K5482 経皮的冠動脈形成術(特殊カテーテルによるもの) エキシマレーザー血管形成用カテーテルによるもの K549\$ 経皮的冠動脈ステント留置術 K550 冠動脈内血栓溶解療法 K551\$ 冠動脈形成術(血栓内膜摘除) その他のKコード(手術)

<医療資源を最も投入した傷病名>	
121\$	急性心筋梗塞
122\$	再発性心筋梗塞
123\$	急性心筋梗塞の続発合併症
124\$	その他の急性虚血性心疾患
1510	心(臓)中隔欠損(症)、後天性

<手術・処置等1の内容>	
1あり	D206\$ 心臓カテーテル法による諸検査(一連の検査について)
5あり	K600\$ 大動脈バルーンパンピング法(IABP法)(1日につき) K602\$ 経皮的肺補助法(1日につき) K603\$ 補助人工心臓(1日につき)

<手術・処置等2の内容>	
1あり	G005 中心静脈注射 J045\$ 人工呼吸
2あり	J038-2 持続緩徐式血液濾過 J0383 人工腎臓 その他の場合
3あり	E100\$ シンチグラム E101 SPECT tPA

<定義副傷病名>	
040080	肺炎等
040081	誤嚥性肺炎
180010	敗血症



(P23へ続く)

- 診断群分類番号が二重線で囲まれているものは包括払いになります。( [ ] 内の数字は次頁の点数表の番号に対応します。)
- 診断群分類番号が点線で囲まれているものは出来高払いになります。( [出来高] は出来高払いになります。)
- 手術・処置等に核医学を含む診断群分類です。



番号	診断群分類番号	傷病名	手術	手術・処置等1	手術・処置等2	定義副傷病	重症度等	入院日(日)			点数(点)		
								I	II	III	入院期間I	入院期間II	入院期間III
2279	050050xx99000x	狭心症、慢性虚血性心疾患	なし	なし	なし	なし		2	5	30	3,799	2,185	1,857
2280	050050xx99001x			なし	なし	あり		3	10	30	3,488	2,103	1,787
2281	050050xx9901xx			なし	1あり			9	20	60	3,261	2,479	2,107
2282	050050xx9903xx			なし	3あり			5	10	30	3,984	2,946	2,387
2283	050050xx99100x			1あり	なし	なし		1	3	30	5,213	1,782	2,147
2284	050050xx99101x			1あり	なし	あり		2	4	30	3,536	2,614	2,222
2285	050050xx9911xx			1あり	1あり			3	10	30	4,331	2,662	2,263
2286	050050xx9912xx			1あり	2あり			2	4	30	4,079	3,015	2,441
2287	050050xx99130x			1あり	3あり	なし		3	5	30	5,264	3,891	2,938
2288	050050xx99131x			1あり	3あり	あり		6	13	60	3,847	2,936	2,234
2289	050050xx99200x			2あり	なし	なし		1	3	30	22,579	1,782	3,286
2290	050050xx99201x			2あり	なし	あり		3	6	30	6,785	5,015	3,826
2291	050050xx9923xx			2あり	3あり			3	6	30	10,132	4,845	4,118
2292	050050xx97x0xx				なし			3	8	30	3,259	2,591	2,202
2293	050050xx97x1xx				1あり			14	30	90	3,387	2,560	2,176
2294	050050xx97x2xx				2あり			8	28	90	3,986	3,261	2,661
2295	050050xx97x3xx				3あり			10	20	60	3,524	2,625	2,148

(P24へ続く)

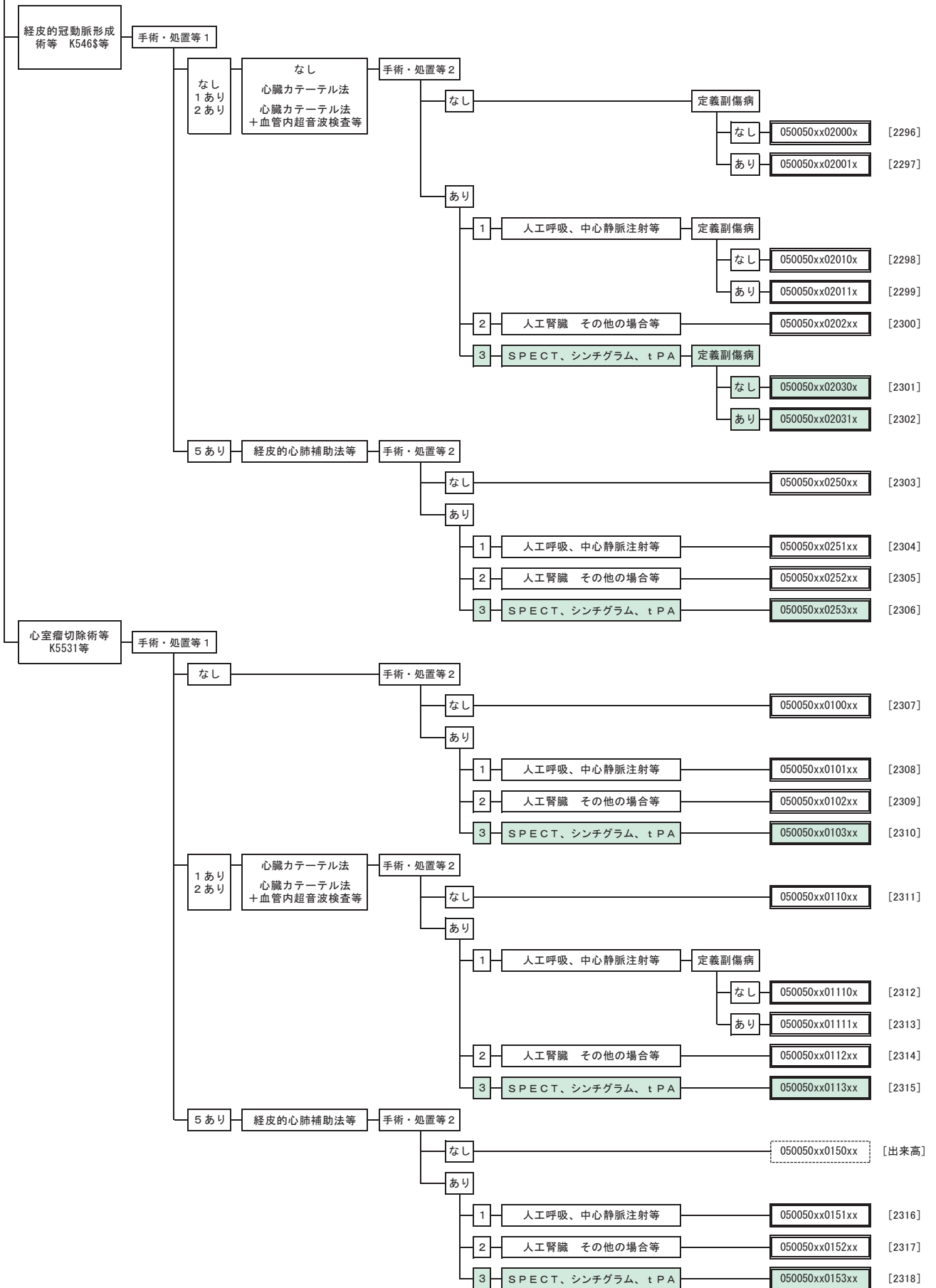
<手術分類>	
経皮的冠動脈形成術等 K546\$等	K546\$ 経皮的冠動脈形成術
	K547 経皮的冠動脈粥腫切除術
	K5481 経皮的冠動脈形成術(特殊カテーテルによるもの) 高速回転式経皮経管アテレクトミーカテーテルによるもの
	K5482 経皮的冠動脈形成術(特殊カテーテルによるもの) エキシマレーザ血管形成用カテーテルによるもの
心室瘤切除術(梗塞切除を含む。)単独のもの等 K5531等	K549\$ 経皮的冠動脈ステント留置術
	K551\$ 冠動脈形成術(血栓内膜摘除)
	K552\$ 冠動脈、大動脈バイパス移植術
	K552-2\$ 冠動脈、大動脈バイパス移植術(人工心臓を使用しないもの)
	K5531 心室瘤切除術(梗塞切除を含む。)単独のもの
	K5532 心室瘤切除術(梗塞切除を含む。)冠動脈血行再建術(1吻合を伴うもの)
その他の手術あり	K553-2\$ 左室形成術、心室中隔穿孔閉鎖術、左室自由壁破裂修復術
	K5533 心室瘤切除術(梗塞切除を含む。)冠動脈血行再建術(2吻合以上)を伴うもの
上記以外のKコード(手術)	
<医療資源を最も投入した傷病名>	
I20\$	狭心症
I25\$	慢性虚血性心疾患

<手術・処置等1の内容>	
1あり	D206\$ 心臓カテーテル法による諸検査(一連の検査について)
2あり	D206\$+ 心臓カテーテル法による諸検査(一連の注3、4、検査について)+血管内超音波検査等5加算(加算有り)
5あり	K600\$ 大動脈バルーンパンピング法(IABP法)(1日につき) K602\$ 経皮的肺補助法(1日につき) K603\$ 補助人工心臓(1日につき)

<手術・処置等2の内容>	
1あり	G005 中心静脈注射 J045\$ 人工呼吸
2あり	J038-2 持続緩徐式血液濾過 J0383 人工腎臓 その他の場合
3あり	E100\$ シンチグラム E101 SPECT tPA

<定義副傷病名>	
01021x	認知症
040080	肺炎等
040130	呼吸不全(その他)
110310	腎臓または尿路の感染症

(P21の続き)



診断群分類番号が二重線で囲まれているものは包括払いになります。( [ ] 内の数字は次頁の点数表の番号に対応します。)

診断群分類番号が点線で囲まれているものは出来高払いになります。( [出来高] は出来高払いになります。)

手術・処置等に核医学を含む診断群分類です。

(P22の続き)

番号	診断群分類番号	傷病名	手術	手術・処置等1	手術・処置等2	定義副傷病	重症度等	入院日(日)			点数(点)		
								I	II	III	入院期間 I	入院期間 II	入院期間 III
2296	050050xx02000x	狭心症、慢性虚血性心疾患	経皮的冠動脈形成術等 K546\$等	なし、1,2あり	なし	なし		2	4	30	2,771	2,048	1,741
2297	050050xx02001x			なし、1,2あり	なし	あり		5	11	30	2,969	2,281	1,939
2298	050050xx02010x			なし、1,2あり	1あり	なし		9	19	60	3,209	2,409	2,009
2299	050050xx02011x			なし、1,2あり	1あり	あり		15	29	60	3,297	2,437	1,869
2300	050050xx0202xx			なし、1,2あり	2あり			4	10	60	3,380	2,661	2,262
2301	050050xx02030x			なし、1,2あり	3あり	なし		5	10	30	3,906	2,887	2,332
2302	050050xx02031x			なし、1,2あり	3あり	あり		13	26	60	3,372	2,492	1,941
2303	050050xx0250xx			5あり	なし			5	10	30	3,037	2,244	1,908
2304	050050xx0251xx			5あり	1あり			10	21	60	3,562	2,674	2,131
2305	050050xx0252xx			5あり	2あり			9	24	90	5,273	4,180	3,102
2306	050050xx0253xx			5あり	3あり			12	24	60	3,552	2,626	2,164
2307	050050xx0100xx			なし	なし			9	19	60	3,086	2,281	1,893
2308	050050xx0101xx			なし	1あり			11	22	60	3,260	2,409	1,916
2309	050050xx0102xx			なし	2あり			14	29	60	3,866	2,858	2,155
2310	050050xx0103xx			なし	3あり			16	31	60	3,473	2,567	2,148
2311	050050xx0110xx			1,2あり	なし			12	25	60	3,112	2,300	1,948
2312	050050xx01110x			1,2あり	1あり	なし		13	27	60	3,287	2,429	1,990
2313	050050xx01111x			1,2あり	1あり	あり		21	43	90	3,265	2,413	2,051
2314	050050xx0112xx	1,2あり	2あり			19	37	90	3,665	2,709	2,255		
2315	050050xx0113xx	1,2あり	3あり			20	41	90	3,407	2,518	2,104		
2316	050050xx0151xx	5あり	1あり			13	26	60	3,576	2,643	1,996		
2317	050050xx0152xx	5あり	2あり			18	35	90	5,178	3,827	2,662		
2318	050050xx0153xx	5あり	3あり			21	42	90	3,647	2,696	2,240		

＜手術分類＞	
経皮的冠動脈形成術等 K546\$等	K546\$ 経皮的冠動脈形成術
	K547 経皮的冠動脈粥腫切除術
	K5481 経皮的冠動脈形成術(特殊カテーテルによるもの) 高速回転式経皮経管アテレクトミーカテーテルによるもの
	K5482 経皮的冠動脈形成術(特殊カテーテルによるもの) エキシマレーザー血管形成用カテーテルによるもの
	K549\$ 経皮的冠動脈ステント留置術
心室瘤切除術(梗塞切除を含む。) 単独のもの等 K5531等	K551\$ 冠動脈形成術(血栓内膜摘除)
	K552\$ 冠動脈、大動脈バイパス移植術
	K552-2\$ 冠動脈、大動脈バイパス移植術(人工心肺を使用しないもの)
	K5531 心室瘤切除術(梗塞切除を含む。) 単独のもの
	K5532 心室瘤切除術(梗塞切除を含む。) 冠動脈血行再建術(1吻合)を伴うもの
その他の手術あり	K553-2\$ 左室形成術、心室中隔穿孔閉鎖術、左室自由壁破裂修復術
	K5533 心室瘤切除術(梗塞切除を含む。) 冠動脈血行再建術(2吻合以上)を伴うもの
上記以外のKコード(手術)	

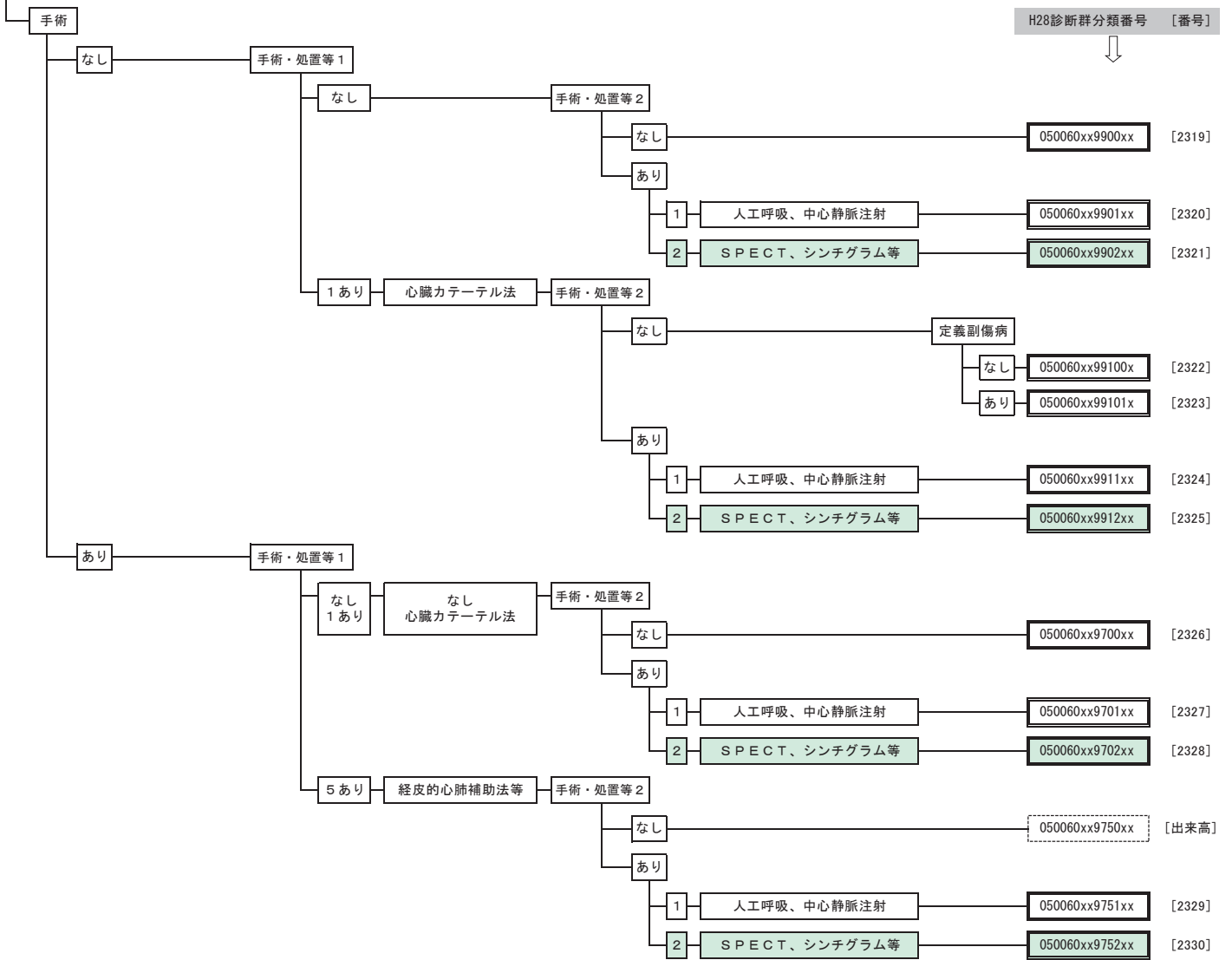
＜医療資源を最も投入した傷病名＞	
I20\$	狭心症
I25\$	慢性虚血性心疾患

＜手術・処置等1の内容＞	
1あり	D206\$ 心臓カテーテル法による諸検査(一連の検査について)
2あり	D206\$+ 心臓カテーテル法による諸検査(一連の注3、4、検査について)+血管内超音波検査等5加算(加算有り)
5あり	K600\$ 大動脈バルーンパンピング法(IABP法)(1日につき)
	K602\$ 経皮的心肺補助法(1日につき)
	K603\$ 補助人工心臓(1日につき)

＜手術・処置等2の内容＞	
1あり	G005 中心静脈注射 J045\$ 人工呼吸
2あり	J038-2 持続緩徐式血液濾過 J0383 人工腎臓 その他の場合
3あり	E100\$ シンチグラム
	E101 SPECT
	tPA

＜定義副傷病名＞	
01021x	認知症
040080	肺炎等
040130	呼吸不全(その他)
110310	腎臓または尿路の感染症

050060 心筋症（拡張型心筋症を含む。）



診断群分類番号が二重線で囲まれているものは包括払いになります。（ [ ] 内の数字は次頁の点数表の番号に対応します。）

診断群分類番号が点線で囲まれているものは出来高払いになります。（ [出来高] は出来高払いになります。）

手術・処置等に核医学を含む診断群分類です。

番号	診断群分類番号	傷病名	手術	手術・処置等1	手術・処置等2	定義副傷病	重症度等	入院日(日)			点数(点)		
								I	II	III	入院期間I	入院期間II	入院期間III
2319	050060xx9900xx	心筋症 (拡張型心筋症を含む。)	なし	なし	なし			6	13	60	2,795	2,114	1,797
2320	050060xx9901xx			なし	1あり			12	24	60	3,287	2,430	2,065
2321	050060xx9902xx			なし	2あり			9	18	60	3,507	2,592	2,204
2322	050060xx99100x			1あり	なし	なし		3	6	30	3,994	2,982	2,535
2323	050060xx99101x			1あり	なし	あり		6	13	30	3,226	2,435	1,946
2324	050060xx9911xx			1あり	1あり			12	24	60	3,505	2,590	2,202
2325	050060xx9912xx			1あり	2あり			8	17	60	3,976	2,979	2,261
2326	050060xx9700xx			なし、1あり	なし			7	14	30	2,943	2,175	1,849
2327	050060xx9701xx			なし、1あり	1あり			20	39	120	3,459	2,557	2,173
2328	050060xx9702xx			なし、1あり	2あり			17	38	120	3,565	2,724	2,315
2329	050060xx9751xx			5あり	1あり			17	53	150	5,610	2,903	2,467
2330	050060xx9752xx			5あり	2あり			31	71	210	5,497	4,231	3,251

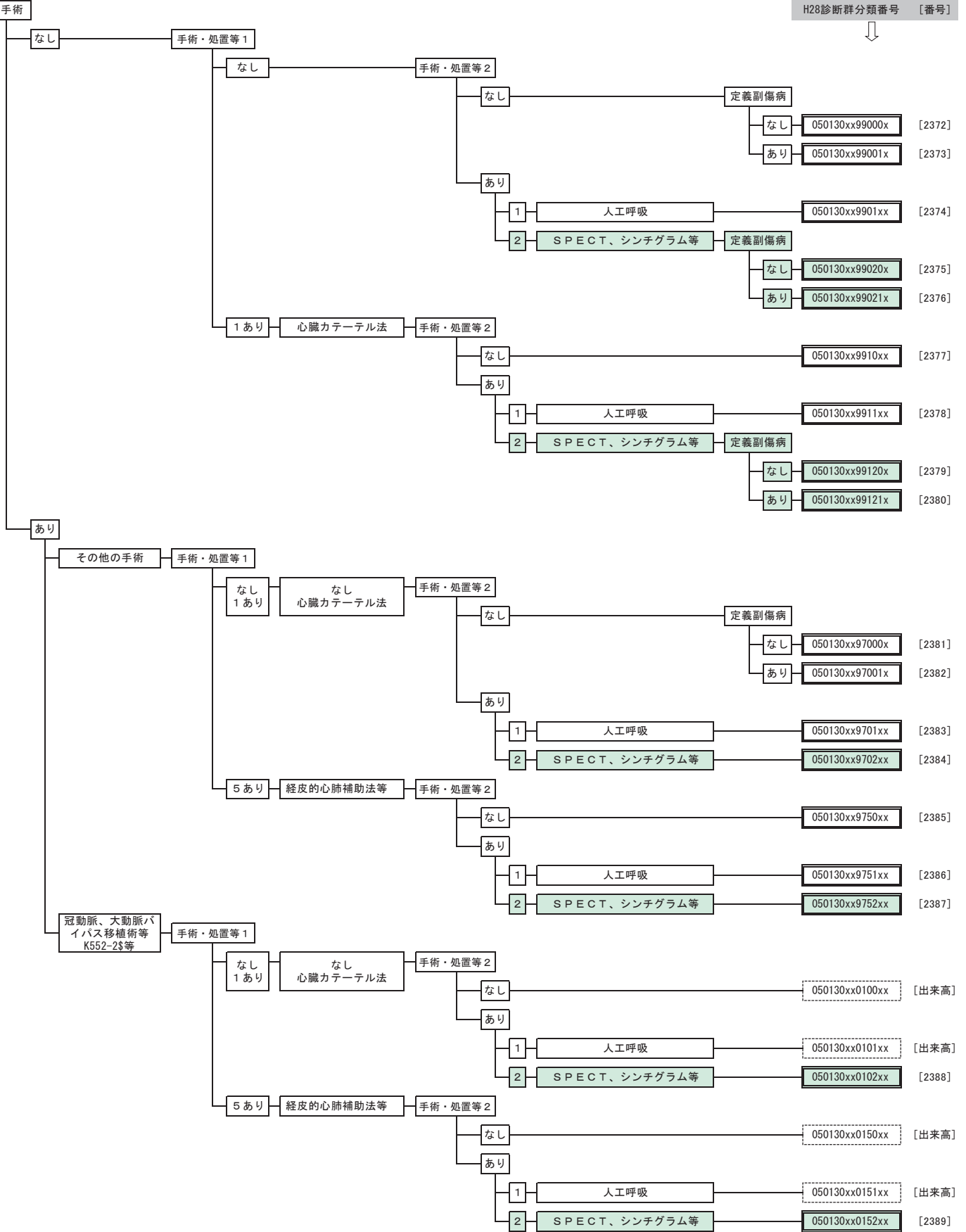
<手術分類>	
手術あり	K553-2\$ 左室形成術、心室中隔穿孔閉鎖術、左室自由壁破裂修復術
	K554\$ 弁形成術
	K555\$ 弁置換術
	K557-2 大動脈弁下狭窄切除術(線維性、筋肥厚性を含む。)
	K595\$ 経皮的カテーテル心筋焼灼術
	K595-2 経皮的中隔心筋焼灼術
	K597\$ ペースメーカー移植術
	K597-2 ペースメーカー交換術
	K598 両心室ペースメーカー移植術
	K599\$ 植込型除細動器移植術
	K599-2 植込型除細動器交換術
	K599-3 両室ペースリング機能付き植込型除細動器移植術
	K599-4 両室ペースリング機能付き植込型除細動器交換術
	K604-2\$ 植込型補助人工心臓(非拍動流型)
	その他のKコード(手術)

<手術・処置等1の内容>	
1あり	D206\$ 心臓カテーテル法による諸検査(一連の検査について)
5あり	K600\$ 大動脈バルーンパンピング法(IABP法)(1日につき)
	K602\$ 経皮的心肺補助法(1日につき)
	K603\$ 補助人工心臓(1日につき)

<手術・処置等2の内容>	
1あり	G005 中心静脈注射
	J045\$ 人工呼吸
2あり	E100\$ シンチグラム
	E101 SPECT
	J038-2 持続緩徐式血液濾過
	J0383 人工腎臓 その他の場合

<医療資源を最も投入した傷病名>	
1420	拡張型心筋症
1421	閉塞性肥大型心筋症
1422	その他の肥大型心筋症
1423	心内膜心筋(好酸性)疾患
1424	心内膜線維硬性症
1425	その他の拘束型心筋症
1426	アルコール性心筋症
1427	薬物およびその他の外的因子による心筋症
1428	その他の心筋症
1429	心筋症、詳細不明
143\$	他に分類される疾患における心筋症
1515	心筋変性(症)

<定義副傷病名>	
04130	呼吸不全(その他)



診断群分類番号が二重線で囲まれているものは包括払いになります。（ [ ] 内の数字は次頁の点数表の番号に対応します。）



診断群分類番号が点線で囲まれているものは出来高払いになります。（ [出来高] は出来高払いになります。）



手術・処置等に核医学を含む診断群分類です。

番号	診断群分類番号	傷病名	手術	手術・処置等1	手術・処置等2	定義副傷病	重症度等	入院日(日)			点数(点)			
								I	II	III	入院期間I	入院期間II	入院期間III	
2372	050130xx99000x	心不全	なし	なし	なし	なし		8	17	60	2,727	2,016	1,714	
2373	050130xx99001x			なし	なし	あり		14	29	90	2,868	2,120	1,797	
2374	050130xx9901xx			なし	1あり			9	18	60	3,148	2,327	1,978	
2375	050130xx99020x			なし	2あり	なし		12	24	60	3,259	2,409	2,047	
2376	050130xx99021x			なし	2あり	あり		19	39	90	3,438	2,541	2,160	
2377	050130xx9910xx			1あり	なし			8	15	60	3,162	2,337	1,987	
2378	050130xx9911xx			1あり	1あり			10	19	60	3,350	2,476	2,105	
2379	050130xx99120x			1あり	2あり	なし		11	22	60	3,561	2,632	2,147	
2380	050130xx99121x			1あり	2あり	あり		20	39	90	3,606	2,665	2,265	
2381	050130xx97000x			その他の手術あり	なし、1あり	なし	なし		12	24	60	2,777	2,053	1,745
2382	050130xx97001x		なし、1あり		なし	あり		21	42	90	2,881	2,129	1,810	
2383	050130xx9701xx		なし、1あり		1あり			14	27	60	3,154	2,331	1,981	
2384	050130xx9702xx		なし、1あり		2あり			21	42	120	3,273	2,419	2,057	
2385	050130xx9750xx		5あり		なし			13	26	60	3,003	2,219	1,881	
2386	050130xx9751xx		5あり		1あり			12	24	60	3,644	2,693	2,124	
2387	050130xx9752xx		5あり		2あり			20	39	120	4,435	3,278	2,617	
2388	050130xx0102xx		冠動脈、大動脈バイパス移植術 (人工心臓を使用しないもの)等		なし、1あり	2あり			32	63	150	3,280	2,424	2,061
2389	050130xx0152xx				5あり	2あり			32	64	150	4,469	3,303	2,643

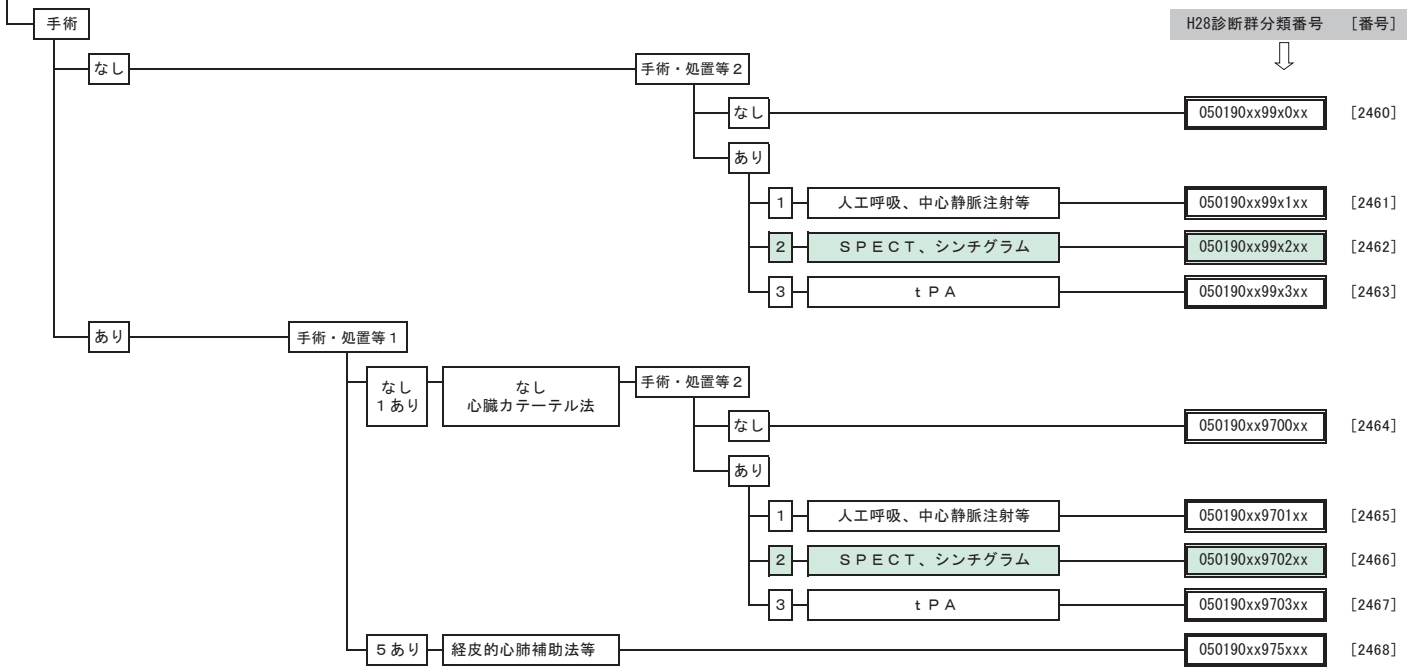
<手術分類>	
冠動脈、大動脈バイパス移植術(人工心臓を使用しないもの)等 K552-2\$等	K552\$ 冠動脈、大動脈バイパス移植術
	K552-2\$ 冠動脈、大動脈バイパス移植術(人工心臓を使用しないもの)
	K5531 心室瘤切除術(梗塞切除を含む。) 単独のもの
	K553-2\$ 左室形成術、心室中隔穿孔閉鎖術、左室自由壁破裂修復術
	K554\$ 弁形成術
K555\$ 弁置換術	
その他の手術あり	K546\$ 経皮的冠動脈形成術
	K547 経皮的冠動脈粥腫切除術
	K5481 経皮的冠動脈形成術(特殊カテーテルによるもの) 高速回転式経皮経管アテレクトミーカテーテルによるもの
	K5482 経皮的冠動脈形成術(特殊カテーテルによるもの) エキシマレーザー血管形成用カテーテルによるもの
	K549\$ 経皮的冠動脈ステント留置術
	K550 冠動脈内血栓溶解療法
	K595\$ 経皮的カテーテル心筋焼灼術
	K597\$ ペースメーカー移植術
	K597-2 ペースメーカー交換術
	K598 両心室ペースメーカー移植術
	K599 植込型除細動器移植術
	K599-2 植込型除細動器交換術
	K599-3 両室ペースメーカー機能付き植込型除細動器移植術
K599-4 両室ペースメーカー機能付き植込型除細動器交換術	
その他のKコード(手術)	

<医療資源を最も投入した傷病名>	
150\$	心不全

<手術・処置等1の内容>	
1あり	D206\$ 心臓カテーテル法による諸検査(一連の検査について)
5あり	K600\$ 大動脈バルーンパンピング法(IABP法)(1日につき)
	K602\$ 経皮的肺補助法(1日につき)
	K603\$ 補助人工心臓(1日につき)

<手術・処置等2の内容>	
1あり	J045\$ 人工呼吸
2あり	E100\$ シンチグラム
	E101 SPECT
	G005 中心静脈注射
	J038-2 持続緩徐式血液濾過
	J0383 人工腎臓 その他の場合

<定義副傷病名>	
180010	敗血症



- 診断群分類番号が二重線で囲まれているものは包括払いになります。（ [ ] 内の数字は次頁の点数表の番号に対応します。）
- 診断群分類番号が点線で囲まれているものは出来高払いになります。（ [出来高] は出来高払いになります。）
- 手術・処置等に核医学を含む診断群分類です。



番号	診断群分類番号	傷病名	手術	手術・処置等1	手術・処置等2	定義副傷病	重症度等	入院日(日)			点数(点)		
								I	II	III	入院期間I	入院期間II	入院期間III
2460	050190xx99x0xx	肺塞栓症	なし		なし			7	14	60	3,062	2,263	1,924
2461	050190xx99x1xx				1あり			7	19	60	4,045	2,291	1,948
2462	050190xx99x2xx				2あり			9	18	60	3,332	2,463	2,025
2463	050190xx99x3xx				3あり		8	17	60	5,263	2,135	1,815	
2464	050190xx9700xx		あり		なし、1あり	なし		9	18	60	3,023	2,235	1,899
2465	050190xx9701xx				なし、1あり	1あり		18	36	90	3,400	2,513	2,065
2466	050190xx9702xx				なし、1あり	2あり		13	25	60	3,292	2,433	1,969
2467	050190xx9703xx				なし、1あり	3あり		12	25	60	3,918	2,896	2,013
2468	050190xx975xxx					5あり		5	23	90	9,689	3,910	2,629

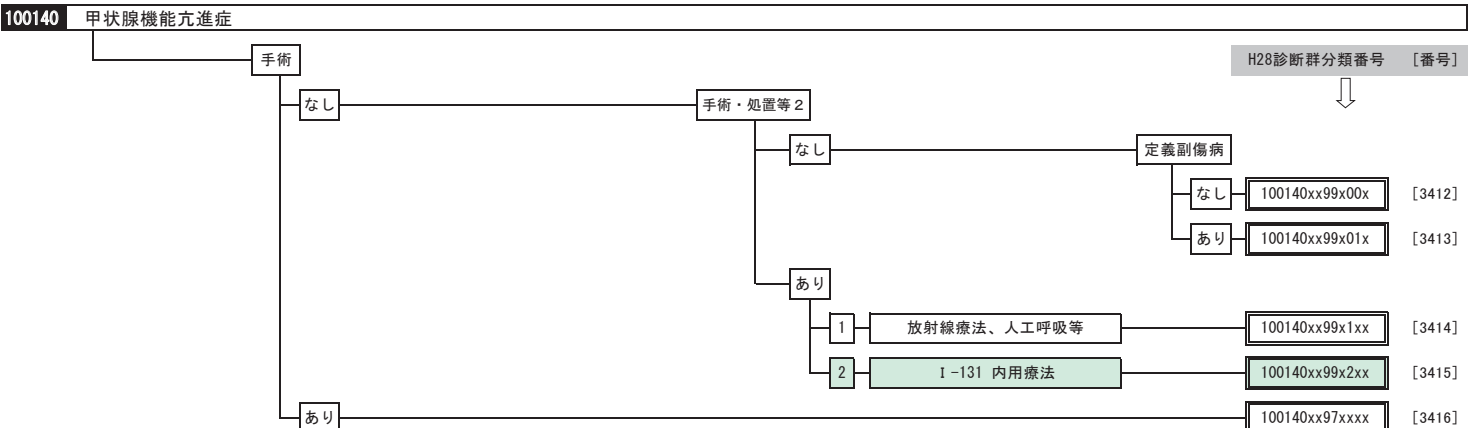
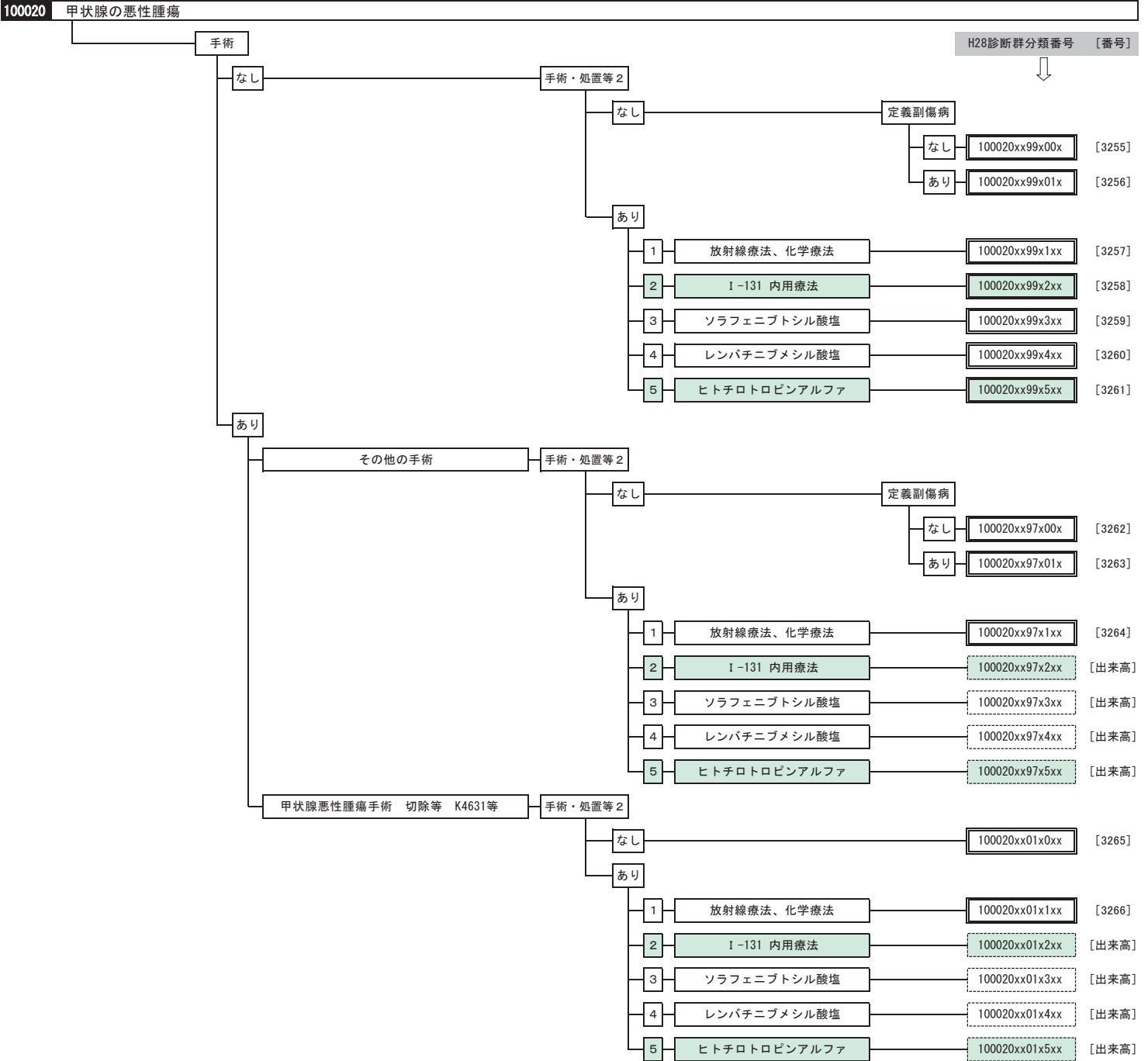
<手術分類>	
手術あり	K592 肺動脈血栓除去術 K6192 静脈血栓摘出術 その他のもの(観血的なもの) K620 下大静脈フィルター留置術 その他のKコード(手術)

<医療資源を最も投入した傷病名>	
I26\$	肺塞栓症
I822	大静脈の塞栓症および血栓症
T790	空気塞栓症(外傷性)
T791	脂肪塞栓症(外傷性)

<手術・処置等1の内容>	
1あり	D206\$ 心臓カテーテル法による諸検査(一連の検査について)
5あり	K600\$ 大動脈バルーンポンピング法(IABP法)(1日につき) K602\$ 経皮的な心臓補助法(1日につき) K603\$ 補助人工心臓(1日につき)

<手術・処置等2の内容>	
1あり	G005 中心静脈注射 J038-2 持続緩徐式血液濾過 J0383 人工腎臓 その他の場合 J045\$ 人工呼吸
2あり	E100\$ シンチグラム E101 SPECT
3あり	tPA

□ 内分泌・栄養・代謝に関する疾患



診断群分類番号が二重線で囲まれているものは包括払いになります。（ [ ] 内の数字は次頁の点数表の番号に対応します。）

診断群分類番号が点線で囲まれているものは出来高払いになります。（ [出来高] は出来高払いになります。）

手術・処置等に核医学を含む診断群分類です。

番号	診断群分類番号	傷病名	手術	手術・処置等1	手術・処置等2	定義副傷病	重症度等	入院日(日)			点数(点)		
								I	II	III	入院期間I	入院期間II	入院期間III
3255	100020xx99x00x	甲状腺の悪性腫瘍	なし		なし	なし		2	7	30	2,842	2,315	1,968
3256	100020xx99x01x				なし	あり		4	17	60	2,528	2,096	1,781
3257	100020xx99x1xx				1あり			7	24	60	2,478	2,027	1,723
3258	100020xx99x2xx				2あり			1	6	30	20,761	1,782	3,554
3259	100020xx99x3xx				3あり			9	18	60	3,716	2,747	2,335
3260	100020xx99x4xx				4あり			9	17	60	4,283	3,165	2,691
3261	100020xx99x5xx			5あり			4	8	30	7,652	5,656	2,704	
3262	100020xx97x00x		その他の手術あり		なし	なし		7	13	60	2,581	1,907	1,621
3263	100020xx97x01x				なし	あり		8	22	60	2,665	2,119	1,801
3264	100020xx97x1xx				1あり			27	53	120	2,658	1,965	1,670
3265	100020xx01x0xx			甲状腺悪性腫瘍手術 切除等 K4631等		なし			4	9	30	2,602	1,923
3266	100020xx01x1xx			1あり			10	39	120	2,460	2,027	1,723	

<手術分類>	
甲状腺悪性腫瘍手術 切除等 K4631等	K4631 甲状腺悪性腫瘍手術 切除 K4632 甲状腺悪性腫瘍手術 全摘及び亜全摘 K461\$ 甲状腺部分切除術、甲状腺腫摘出術
その他の手術あり	K394\$ 喉頭悪性腫瘍手術 K395 喉頭、下咽頭悪性腫瘍手術(頸部、胸部、腹部等の操作による再建を含む。) K403\$ 気管形成手術(管状気管、気管移植等) K484\$ 胸壁悪性腫瘍摘出術 K502 縦隔腫瘍、胸腺摘出術 K503 縦隔郭清術 K504\$ 縦隔悪性腫瘍手術 K504-2 胸腔鏡下縦隔悪性腫瘍手術 K5291 食道悪性腫瘍手術(消化管再建手術を併施するもの) 頸部、胸部、腹部の操作によるもの K529-21 胸腔鏡下食道悪性腫瘍手術 頸部、胸部、腹部の操作によるもの K531\$ 食道切除後2次的再建術 その他のKコード(手術)

<手術・処置等2の内容>	
1あり	化学療法 放射線療法
2あり	I-131 内用療法
3あり	ソラフェニブトシル酸塩
4あり	レンパチニブメシル酸塩
5あり	ヒトチロトロピンアルファ

<定義副傷病名>	
010120	特発性(単)ニューロパチー
040040	肺の悪性腫瘍

<医療資源を最も投入した傷病名>	
C73	甲状腺の悪性新生物
D093	甲状腺およびその他の内分泌腺の上皮内癌
D440	甲状腺の性状不詳または不明の新生物
E070	カルシトニンの分泌過剰

番号	診断群分類番号	傷病名	手術	手術・処置等1	手術・処置等2	定義副傷病	重症度等	入院日(日)			点数(点)		
								I	II	III	入院期間I	入院期間II	入院期間III
3412	100140xx99x00x	甲状腺機能亢進症	なし		なし	なし		5	10	30	2,738	2,024	1,720
3413	100140xx99x01x				なし	あり		8	16	60	2,636	1,948	1,656
3414	100140xx99x1xx				1あり			10	20	60	2,671	1,974	1,678
3415	100140xx99x2xx				2あり			4	9	30	3,164	2,338	1,988
3416	100140xx97xxxx		あり					4	9	30	2,647	1,956	1,663

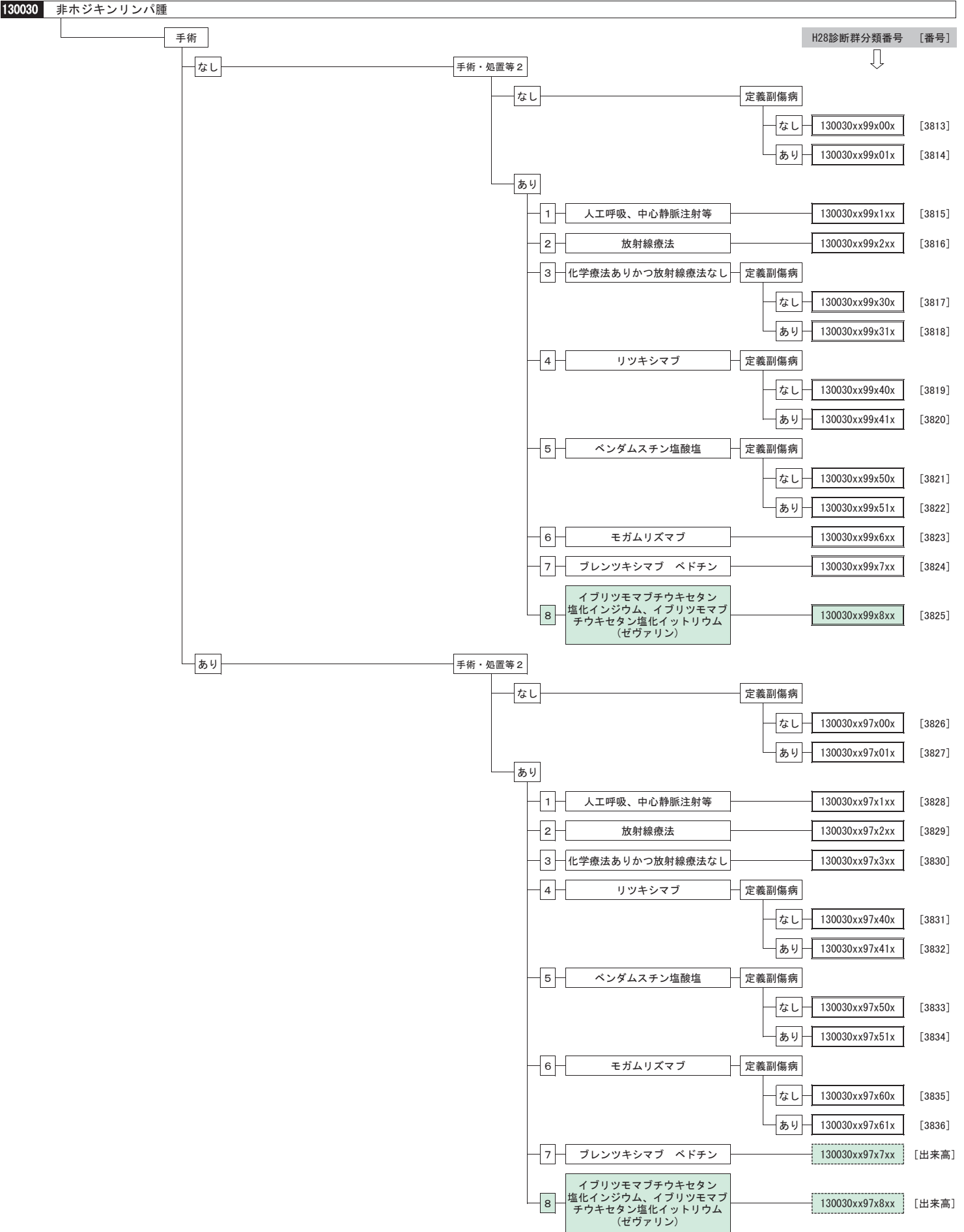
<手術分類>	
手術あり	K462 バセドウ甲状腺全摘(亜全摘)術(両葉) その他のKコード(手術)


<手術・処置等2の内容>	
1あり	G005 中心静脈注射 J017 エタノールの局所注入 J045\$ 人工呼吸 放射線療法
2あり	I-131 内用療法

<医療資源を最も投入した傷病名>	
E050	びまん性甲状腺腫を伴う甲状腺中毒症
E051	中毒性単発性甲状腺結節を伴う甲状腺中毒症
E052	中毒性多結節性甲状腺腫を伴う甲状腺中毒症
E053	異所性甲状腺組織による甲状腺中毒症
E054	人工的甲状腺中毒症
E055	甲状腺クリーゼまたは急性発症
E058	その他の甲状腺中毒症
E059	甲状腺中毒症、詳細不明
E061	亜急性甲状腺炎

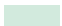
<定義副傷病名>	
70370	脊椎骨粗鬆症

□ 血液・造血器・免疫臓器の疾患



 診断群分類番号が二重線で囲まれているものは包括払いになります。( [ ] 内の数字は次頁の点数表の番号に対応します。)

 診断群分類番号が点線で囲まれているものは出来高払いになります。( [出来高] は出来高払いになります。)

 手術・処置等に核医学を含む診断群分類です。

番号	診断群分類番号	傷病名	手術	手術・処置等1	手術・処置等2	定義副傷病	重症度等	入院日(日)			点数(点)					
								I	II	III	入院期間I	入院期間II	入院期間III			
3813	130030xx99x00x	非ホジキンリンパ腫	なし		なし	なし		3	9	30	3,163	2,555	2,136			
3814	130030xx99x01x					なし	あり		8	17	60	3,356	2,511	2,109		
3815	130030xx99x1xx					1あり			9	21	60	3,281	2,539	2,158		
3816	130030xx99x2xx					2あり			15	30	60	2,454	1,814	1,542		
3817	130030xx99x30x					3あり	なし		8	16	60	3,420	2,536	2,155		
3818	130030xx99x31x					3あり	あり		15	30	90	3,808	2,814	2,392		
3819	130030xx99x40x					4あり	なし		8	15	60	6,231	2,839	2,413		
3820	130030xx99x41x					4あり	あり		16	32	90	4,469	3,304	2,808		
3821	130030xx99x50x					5あり	なし		7	14	60	10,239	2,586	2,198		
3822	130030xx99x51x					5あり	あり		18	35	90	5,083	3,757	2,993		
3823	130030xx99x6xx					6あり			9	20	60	7,628	5,796	4,927		
3824	130030xx99x7xx					7あり			4	12	60	23,802	4,414	3,752		
3825	130030xx99x8xx					8あり			1	12	30	485,657	1,771	11,048		
3826	130030xx97x00x				あり		なし	なし		3	8	30	3,444	2,703	2,283	
3827	130030xx97x01x							なし	あり		10	20	60	3,555	2,628	2,118
3828	130030xx97x1xx							1あり			15	30	90	3,634	2,686	2,283
3829	130030xx97x2xx							2あり			31	62	150	3,209	2,372	2,016
3830	130030xx97x3xx							3あり			18	36	90	3,862	2,854	2,426
3831	130030xx97x40x						4あり	なし		18	37	90	4,667	3,450	2,932	
3832	130030xx97x41x						4あり	あり		28	57	150	5,027	3,743	3,182	
3833	130030xx97x50x						5あり	なし		19	38	120	5,151	3,818	3,246	
3834	130030xx97x51x						5あり	あり		37	74	180	5,054	3,736	3,175	
3835	130030xx97x60x						6あり	なし		27	53	120	5,940	4,391	3,732	
3836	130030xx97x61x						6あり	あり		42	85	180	5,795	4,742	4,267	

<手術分類>	
手術あり	K654-2 胃局所切除術
	K654-3\$ 腹腔鏡下胃局所切除術
	K655\$ 胃切除術
	K655-2\$ 腹腔鏡下胃切除術
	K655-4\$ 噴門側胃切除術
	K655-5\$ 腹腔鏡下噴門側胃切除術
	K711 脾摘出術
	K711-2 腹腔鏡下脾摘出術
	K626\$ リンパ節摘出術
	その他のKコード(手術)

<手術・処置等2の内容>	
1あり	G005 中心静脈注射 J0383 人工腎臓 その他の場合 J045\$ 人工呼吸
2あり	放射線療法
3あり	化学療法ありかつ放射線療法なし
4あり	リツキシマブ
5あり	ベンダムスチン塩酸塩
6あり	モガムリズマブ
7あり	ブレントキシマブ ベドチン
8あり	イブリツモマブチウキセタン塩化インジウム イブリツモマブチウキセタン塩化イットリウム (ゼヴァリン)

<医療資源を最も投入した傷病名>	
C820	中細胞型、ろく濾>胞性非ホジキン<non-Hodgkin>リンパ腫
C821	中細胞および大細胞混合型、ろく濾>胞性非ホジキン<non-Hodgkin>リンパ腫
C822	大細胞型、ろく濾>胞性非ホジキン<non-Hodgkin>リンパ腫
C827	ろく濾>胞性非ホジキン<non-Hodgkin>リンパ腫のその他の型
C829	ろく濾>胞性非ホジキン<non-Hodgkin>リンパ腫、詳細不明
C830	びまん性非ホジキン<non-Hodgkin>リンパ腫 小細胞型(びまん性)
C831	びまん性非ホジキン<non-Hodgkin>リンパ腫 小切れ込み核細胞型(びまん性)
C832	びまん性非ホジキン<non-Hodgkin>リンパ腫 小細胞および大細胞混合型(びまん性)
C833	びまん性非ホジキン<non-Hodgkin>リンパ腫 大細胞型(びまん性)
C834	びまん性非ホジキン<non-Hodgkin>リンパ腫 免疫芽球型(びまん性)
C835	びまん性非ホジキン<non-Hodgkin>リンパ腫 リンパ芽球型(びまん性)
C836	びまん性非ホジキン<non-Hodgkin>リンパ腫 未分化型(びまん性)
C837	パーキット<Burkitt>腫瘍
C838	びまん性非ホジキン<non-Hodgkin>リンパ腫のその他の型
C839	びまん性非ホジキン<non-Hodgkin>リンパ腫、詳細不明
C840	菌状息肉症
C841	セザリー<Sezary>病
C842	Tゾーン<T-zone>リンパ腫
C843	リンパ類上皮性リンパ腫
C844	末梢性T細胞リンパ腫
C845	その他および詳細不明のT細胞リンパ腫
C850	リンパ肉腫
C851	B細胞リンパ腫、詳細不明
C857	非ホジキン<non-Hodgkin>リンパ腫のその他の明示された型
C859	非ホジキン<non-Hodgkin>リンパ腫、型不明
C915	成人型T細胞白血病

<定義副傷病名>	
010010	脳腫瘍
180010	敗血症





<参考資料>

厚生労働大臣が指定する病院の病棟における療養に要する費用の額の算定方法の一部を改正する件(告示)

平成28年厚生労働省告示 第73号

厚生労働大臣が定める傷病名、手術、処置等及び副傷病名の一部を改正する件(告示)

平成28年厚生労働省告示 第75号

厚生労働大臣が指定する病院の病棟における療養に要する費用の額の算定方法の一部改正法等に伴う実施上の留意事項について(通知)

平成28年3月18日 保医発0318第2号

※本冊子は核医学診療に係わる部分を抜粋・編集しています。詳細については上記厚生労働省告示・通知を必ずご参照ください。