

医薬品インタビューフォーム

日本病院薬剤師会の IF 記載要領 2018（2019年更新版）に準拠して作成

放射性医薬品／局所脳血流診断薬

放射性医薬品基準

[N, N' -エチレンジ- L-システイネート (3-)]

オキソテクネチウム (^{99m}Tc), ジエチルエステル注射液

ニューロライト®注射液 第一

Neurolite® Injection Daiichi

剤形	注射液
製剤の規制区分	処方箋医薬品（注意－医師等の処方箋により使用すること）
規格・含量	1 シリンジ中, [N, N' -エチレンジ- L-システイネート (3-)]オキソテクネチウム (^{99m}Tc), ジエチルエステルとして 400MBq/2.0mL・600MBq/3.0mL を含有（検定日時）
一般名	和名：[N, N' -エチレンジ- L-システイネート (3-)]オキソテクネチウム (^{99m}Tc), ジエチルエステル 洋名：[N, N' -Ethylendi- L-Cysteinate (3-)] Oxotechnetium (^{99m}Tc), Diethyl Ester
製造販売承認年月日 薬価基準収載・ 販売開始年月日	製造販売承認年月日：1994年1月19日 薬価基準収載年月日：1994年4月15日 販売開始年月日：1994年5月9日
製造販売（輸入）・ 提携・販売会社名	製造販売元：PDRファーマ株式会社 技術提携先：Lantheus Medical Imaging, Inc.（米国）
医薬情報担当者の連絡先	
問い合わせ窓口	PDRファーマ株式会社 製品情報センター 電話番号 0120-383-624 〒104-0031 東京都中央区京橋 2-14-1 兼松ビルディング ホームページ：https://www.pdradiopharma.com

本 IF は 2022 年 3 月改訂の添付文書の記載に基づき改訂した。

最新の情報は、独立行政法人 医薬品医療機器総合機構の医薬品情報検索ページで確認してください。

医薬品インタビューフォーム利用の手引きの概要 －日本病院薬剤師会－

1. 医薬品インタビューフォーム作成の経緯

医療用医薬品の基本的な要約情報として、医療用医薬品添付文書（以下、添付文書）がある。医療現場で医師・薬剤師等の医療従事者が日常業務に必要な医薬品の適正使用情報を活用する際には、添付文書に記載された情報を裏付ける更に詳細な情報が必要な場合があり、製薬企業の医薬情報担当者（以下、MR）等への情報の追加請求や質疑により情報を補完してきている。この際に必要な情報を網羅的に入手するための項目リストとして医薬品インタビューフォーム（以下、IFと略す）が誕生した。

1988年に日本病院薬剤師会（以下、日病薬）学術第2小委員会がIFの位置付け、IF記載様式、IF記載要領を策定し、その後1998年に日病薬学術第3小委員会が、2008年、2013年に日病薬医薬情報委員会がIF記載要領の改訂を行ってきた。

IF記載要領2008以降、IFはPDF等の電子的データとして提供することが原則となった。これにより、添付文書の主要な改訂があった場合に改訂の根拠データを追加したIFが速やかに提供されることとなった。最新版のIFは、医薬品医療機器総合機構（以下、PMDA）の医療用医薬品情報検索のページ（<http://www.pmda.go.jp/PmdaSearch/iyakuSearch/>）にて公開されている。日病薬では、2009年より新医薬品のIFの情報を検討する組織として「インタビューフォーム検討会」を設置し、個々のIFが添付文書を補完する適正使用情報として適切か審査・検討している。

2019年の添付文書記載要領の変更に合わせて、「IF記載要領2018」が公表され、今般「医療用医薬品の販売情報提供活動に関するガイドライン」に関連する情報整備のため、その更新版を策定した。

2. IFとは

IFは「添付文書等の情報を補完し、医師・薬剤師等の医療従事者にとって日常業務に必要な、医薬品の品質管理のための情報、処方設計のための情報、調剤のための情報、医薬品の適正使用のための情報、薬学的な患者ケアのための情報等が集約された総合的な個別の医薬品解説書として、日病薬が記載要領を策定し、薬剤師等のために当該医薬品の製造販売又は販売に携わる企業に作成及び提供を依頼している学術資料」と位置付けられる。

IFに記載する項目配列は日病薬が策定したIF記載要領に準拠し、一部の例外を除き承認の範囲内の情報が記載される。ただし、製薬企業の機密等に関わるもの及び利用者自らが評価・判断・提供すべき事項等はIFの記載事項とはならない。言い換えると、製薬企業から提供されたIFは、利用者自らが評価・判断・臨床適用するとともに、必要な補完をするものという認識を持つことを前提としている。

IFの提供は電子データを基本とし、製薬企業での製本は必須ではない。

3. IFの利用にあたって

電子媒体のIFは、PMDAの医療用医薬品情報検索のページに掲載場所が設定されている。

製薬企業は「医薬品インタビューフォーム作成の手引き」に従ってIFを作成・提供するが、IFの原点を踏まえ、医療現場に不足している情報やIF作成時に記載し難い情報等については製薬企業のMR等へのインタビューにより利用者自らが内容を充実させ、IFの利用性を高める必要がある。また、随時改訂される使用上の注意等に関する事項に関しては、IFが改訂されるまでの間は、製薬企業が提供する改訂内容を明らかにした文書等、あるいは各種の医薬品情報提供サービス等により薬剤師等自らが整備するとともに、IFの使用にあたっては、最新の添付文書をPMDAの医薬品医療機器情報検索のページで確認する必要がある。

なお、適正使用や安全性の確保の点から記載されている「V. 5. 臨床成績」や「XII. 参考資料」、「XIII. 備考」に関する項目等は承認を受けていない情報が含まれることがあり、その取り扱いには十分留意すべきである。

4. 利用に際しての留意点

I Fを日常業務において欠かすことができない医薬品情報源として活用していただきたい。I Fは日病薬の要請を受けて、当該医薬品の製造販売又は販売に携わる企業が作成・提供する、医薬品適正使用のための学術資料であるとの位置づけだが、記載・表現には医薬品、医療機器等の品質、有効性及び安全性の確保等に関する法律の広告規則や販売情報提供活動ガイドライン、製薬協コード・オブ・プラクティス等の制約を一定程度受けざるを得ない。販売情報提供活動ガイドラインでは、未承認薬や承認外の用法等に関する情報提供について、製薬企業が医療従事者からの求めに応じて行うことは差し支えないとされており、MR等へのインタビューや自らの文献調査などにより、利用者自らがI Fの内容を充実させるべきものであることを認識しておかなければならない。製薬企業から得られる情報の科学的根拠を確認し、その客観性を見抜き、医療現場における適正使用を確保することは薬剤師の本務であり、I Fを利用して日常業務を更に価値あるものにしていただきたい。

(2020年4月改訂)

目 次

I. 概要に関する項目	1	8. トランスポーターに関する情報.....	13
1. 開発の経緯	1	9. 透析等による除去率.....	13
2. 製品の治療学的特性	1	10. 特定の背景を有する患者.....	13
3. 製品の製剤学的特性	1	11. その他	13
4. 適正使用に関して周知すべき特性	1	VIII. 安全性（使用上の注意等）に関する項目	14
5. 承認条件及び流通・使用上の制限事項 ..	1	1. 警告内容とその理由.....	14
6. RMPの概要	2	2. 禁忌内容とその理由.....	14
II. 名称に関する項目	3	3. 効能又は効果に関連する注意とその理由	14
1. 販売名	3	4. 用法及び用量に関連する注意とその理由	14
2. 一般名	3	5. 重要な基本的注意とその理由.....	14
3. 構造式又は示性式	3	6. 特定の背景を有する患者に関する注意..	14
4. 分子式及び分子量	3	7. 相互作用	15
5. 化学名（命名法）又は本質	3	8. 副作用	15
6. 慣用名，別名，略号，記号番号	3	9. 臨床検査結果に及ぼす影響.....	16
III. 有効成分に関する項目	4	10. 過量投与	16
1. 物理化学的性質	4	11. 適用上の注意	16
2. 有効成分の各種条件下における安定性 ..	4	12. その他の注意	16
3. 有効成分の確認試験法，定量法	5	IX. 非臨床試験に関する項目	17
IV. 製剤に関する項目	6	1. 薬理試験	17
1. 剤形	6	2. 毒性試験	17
2. 製剤の組成	6	X. 管理的事項に関する項目	19
3. 添付溶解液の組成及び容量	6	1. 規制区分	19
4. 力価	7	2. 有効期間	19
5. 混入する可能性のある夾雑物	7	3. 包装状態での貯法.....	19
6. 製剤の各種条件下における安定性	7	4. 取扱い上の注意	19
7. 調製法及び溶解後の安定性	7	5. 患者向け資材	19
8. 他剤との配合変化（物理化学的変化） ..	7	6. 同一成分・同効薬.....	19
9. 溶出性	7	7. 国際誕生年月日	19
10. 容器・包装	7	8. 製造販売承認年月日及び承認番号，薬価基	20
11. 別途提供される資材類	7	準収載年月日，販売開始年月日.....	20
12. その他	7	9. 効能又は効果追加，用法及び用量変更追加	20
V. 治療に関する項目	8	等の年月日及びその内容.....	20
1. 効能又は効果	8	10. 再審査結果，再評価結果公表年月日及びそ	20
2. 効能又は効果に関連する注意	8	の内容	20
3. 用法及び用量	8	11. 再審査期間	20
4. 用法及び用量に関連する注意	8	12. 投薬期間制限に関する情報.....	20
5. 臨床成績	8	13. 各種コード	20
VI. 薬効薬理に関する項目	10	14. 保険給付上の注意.....	20
1. 薬理学的に関連ある化合物又は化合物群	10	X I . 文献	21
2. 薬理作用	10	1. 引用文献	21
VII. 薬物動態に関する項目	11	2. その他の参考文献.....	21
1. 血中濃度の推移	11	X II . 参考資料	22
2. 薬物速度論的パラメータ	11	1. 主な外国での発売状況.....	22
3. 母集団（ポピュレーション）解析	12	2. 海外における臨床支援情報.....	22
4. 吸収	12	X III . 備考	23
5. 分布	12	1. 調剤・服薬支援に際して臨床判断を行うに	23
6. 代謝	12	あたっての参考情報.....	23
7. 排泄	13	2. その他の関連資料.....	23

I. 概要に関する項目

1. 開発の経緯

ニューロライト®注射液 第一はジョーンズホプキンス大学 Burns¹⁾, ニューヨーク州立大学 Kung²⁾等との協力のもと、米国 DuPont Pharmaceutical 社 (現 Lantheus Medical Imaging 社) にて開発された局所脳血流シンチグラフィ剤である。従来よりジアミンジチオール (DADT) 化合物は ^{99m}Tc と容易に安定なキレートを形成することが知られており、その構造より脳イメージング剤として期待されてきたが、脳への取り込みが高いものは脳からの洗い出しも速いため脳実質への保持機構に製剤開発の焦点があてられた。米国 DuPont Pharmaceutical 社 (現 Lantheus Medical Imaging 社) では、脳実質への保持機構としてエステル基に着目し、エステル基を導入した DADT 化合物の検索を進めた。エステル基導入 DADT 化合物は血液-脳関門を透過して脳実質に取り込まれた後、脳内で酵素的分解を受け、極性化合物に代謝されるため血液-脳関門透過性を失い、脳実質に保持されると想定される。サルを用いたイメージングを指標として、種々のエステル基導入 DADT 化合物が検索された結果、局所脳血流イメージングに最適な化合物として脳内への取り込みが高く、脳内での保持時間が長い [N, N'-エチレンジ-L-システイネート (3-)] オキソテクネチウム (^{99m}Tc), ジエチルエステル (^{99m}Tc-ECD) が見いだされた³⁾。脳ホモジネートを用いた種々の実験では、^{99m}Tc-ECD のエステル基が脳組織中で加水分解を受け、血液-脳関門透過性のない極性化合物に迅速に代謝されることが確認されている^{4), 5)}。

2. 製品の治療学的特性

脳血管障害、認知症、てんかん、脳変性疾患、精神疾患での診断、また重症度の評価、治療方針の決定、治療効果の判定等で臨床応用されている (8 頁参照)。

^{99m}Tc-ECD は、脳血流に比例して脳実質へ集積し、細胞内に長く保持されることが確認されている。また、血球成分、軟部組織との親和性が低く、脳以外の臓器、血液からのクリアランスが早いいため、バックグラウンドの低い画像が得られる。このことから、投与直後の局所脳血流分布がイメージとして固定され、撮像開始時間を自由に選択できる (8, 10 頁参照)。

3. 製品の製剤学的特性

本品はあらかじめタングステンシールドを装着しており、術者の被曝を低減できる。

4. 適正使用に関して周知すべき特性

適正使用に関する資料、最適使用推進ガイドライン等	有無
RMP	無
追加のリスク最小化活動として作成されている資料	無
最適使用推進ガイドライン	無
保険適用上の留意事項通知	無

(2022 年 3 月時点)

5. 承認条件及び流通・使用上の制限事項

(1) 承認条件

該当しない

(2) 流通・使用上の制限事項

該当しない

I. 概要に関する項目

6. RMPの概要

該当しない

II. 名称に関する項目

1. 販売名

(1) 和名

ニューロライト®注射液 第一

(2) 洋名

Neurolite®Injection Daiichi

(3) 名称の由来

神経系, 脳 (Neuro-) の血流を鮮明にイメージングできる注射剤であることからニューロライト®注射液 第一と命名された。

2. 一般名

(1) 和名 (命名法)

[N, N'-エチレンジ-L-システイネート(3-)]オキソテクネチウム (^{99m}Tc), ジエチルエステル

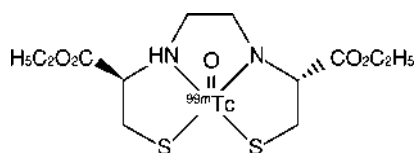
(2) 洋名 (命名法)

[N, N'-Ethylenedi-L-Cysteinate(3-)] Oxotechnetium (^{99m}Tc)-Diethyl Ester

(3) ステム (s t e m)

該当しない

3. 構造式又は示性式



4. 分子式及び分子量

分子式 : C₁₂H₂₁N₂O₅S₂ ^{99m}Tc

分子量 : 436.44

5. 化学名 (命名法) 又は本質

Technetium Tc 99m Bicisate (INN, USAN)

6. 慣用名, 別名, 略号, 記号番号

^{99m}Tc-Bicisate, ^{99m}Tc-Ethyl Cysteinate Dimer, ^{99m}Tc-ECD

^{99m}Tc-oxo N, N'-1,2-ethylenediylbis-L-cysteine diethyl ester

Ⅲ. 有効成分に関する項目

Ⅲ. 有効成分に関する項目

本項目は、^{99m}Tc の核物理学的特性について記載する。

1. 物理化学的性質

(1) 外観・性状

該当資料なし

(2) 溶解性

該当資料なし

(3) 吸湿性

該当資料なし

(4) 融点（分解点），沸点，凝固点

該当資料なし

(5) 酸塩基解離定数

該当資料なし

(6) 分配係数

該当資料なし

(7) その他の主な示性値

^{99m}Tc の核物理学的特性

- 1) 物理的半減期 6.015 時間
- 2) 主なγ線エネルギー 141keV (89.1%)
- 3) 減衰表

経過時間 (時間)	残存放射能 (%)	経過時間 (時間)	残存放射能 (%)	経過時間 (時間)	残存放射能 (%)
-3	141.3	9	35.4	21	8.9
-2	125.9	10	31.6	22	7.9
-1	112.2	11	28.2	23	7.1
0	100	12	25.1	24	6.3
1	89.1	13	22.4	25	5.6
2	79.4	14	19.9	26	5.0
3	70.8	15	17.8	27	4.5
4	63.1	16	15.8	28	4.0
5	56.2	17	14.1	29	3.5
6	50.1	18	12.6	30	3.2
7	44.6	19	11.2		
8	39.8	20	10.0		

2. 有効成分の各種条件下における安定性

該当資料なし

3. 有効成分の確認試験法, 定量法

([N,N'-エチレンジ-L-システイネート(3-)] オキシテクネチウム (^{99m}Tc), ジエチルエステル注射液として)

確認試験法

- (1) 本品について, 放射性医薬品基準 一般試験法 物理的試験法 ガンマ線測定法の Ge 半導体検出器による測定法により試験を行うとき, 0.141MeV にピークを認める.
- (2) 放射化学的異物
アセトン/0.5mol/L 酢酸アンモニウム試液混液 (3:2) を展開溶媒として, 放射性医薬品基準 一般試験法 物理的試験法 薄層クロマトグラフィーにより約 10cm 展開して試験を行うとき, [N,N'-エチレンジ-L-システイネート(3-)] オキシテクネチウム (^{99m}Tc), ジエチルエステルのスポット以外の放射能は薄層上の総放射能の 10% 以下である ($R_f=0.30\sim 0.55$).
なお, 薄層板は薄層クロマトグラフィー用オクタデシルシリル化シリカゲルを用いて調製する.

定量法

本品の適当量について, 放射性医薬品基準 一般試験法 物理的試験法 ガンマ線測定法の放射能の定量により放射能を測定する.

IV. 製剤に関する項目

1. 剤形

(1) 剤形の区別

剤形：注射剤

(2) 製剤の外観及び性状

外観：無色澄明の液

(3) 識別コード

該当しない

(4) 製剤の物性

pH：6.5～7.5

浸透圧比：約1（生理食塩液に対する比）

(5) その他

該当しない

2. 製剤の組成

(1) 有効成分（活性成分）の含量及び添加剤

	1 シリンジ中	2. 0mL	3. 0mL
有効成分	[N, N'-エチレンジ-L-システイネート (3-)] オキソテクネチウム (^{99m} Tc), ジエチルエステル 放射能として (検定日時)	400MBq	600MBq
	N, N' - (1, 2-エチレン) ビス-L-システインジエ チルエステル二塩酸塩として	0. 20mg	0. 30mg
添加剤	塩化スズ (II) 二水和物	0. 016mg	0. 024mg
	エデト酸ナトリウム水和物	0. 08mg	0. 12mg
	D-マンニトール	5. 3mg	8. 0mg
	チオ硫酸ナトリウム水和物	6. 7mg	10. 0mg
	ベンジルアルコール	18. 0μL	27. 0μL
	リン酸水素ナトリウム水和物	3. 656mg	5. 484mg
	リン酸二水素ナトリウム二水和物	0. 347mg	0. 520mg
	生理食塩液	1. 3mL	2. 0mL
	塩酸	8. 9nL	13. 3nL

(2) 電解質等の濃度

該当しない

(3) 熱量

該当しない

3. 添付溶解液の組成及び容量

該当しない

IV. 製剤に関する項目

4. 力価

該当しない

5. 混入する可能性のある夾雑物

該当資料なし

6. 製剤の各種条件下における安定性

- ① 600MBq 包装：長期保存試験（25℃で製造後 32 時間まで保存）及び苛酷試験（37℃で製造後 30 時間まで保存）において、経時的に安定であることが確認された。
- ② 400MBq 包装：長期保存試験（25℃で製造後 33 時間まで保存）において、経時的に安定であることが確認された。

7. 調製法及び溶解後の安定性

該当しない

8. 他剤との配合変化（物理化学的変化）

該当資料なし

9. 溶出性

該当しない

10. 容器・包装

(1) 注意が必要な容器・包装，外観が特殊な容器・包装に関する情報

被曝軽減のため，ガラス製シリンジはタングステン製のシールドを装着した状態で鉛容器に梱包されている。

(2) 包装

400MBq (2mL) [1 シリンジ]、600MBq (3mL) [1 シリンジ]

(3) 予備容量

該当しない

(4) 容器の材質

透明ガラス製容器

11. 別途提供される資材類

プラスチックプランジャーもしくはタングステン製プランジャー

注意：弊社製品専用のプランジャーである。

問い合わせ先：弊社医薬情報担当者

12. その他

該当資料なし

V. 治療に関する項目

1. 効能又は効果

局所脳血流シンチグラフィ

2. 効能又は効果に関連する注意

設定されていない

3. 用法及び用量

(1) 用法及び用量の解説

通常、成人には 400～800MBq を静脈内に投与し、投与 5 分以降より被検部にガンマカメラ等の検出部を向け撮像もしくはデータを収録し、脳血流シンチグラムを得る。

なお、投与量は、年齢、体重及び検査方法により適宜増減する。

(2) 用法及び用量の設定経緯・根拠

用法：投与 5-15 分後の画像と投与 60-90 分後の画像を比較したところ、過半数の症例で診断的な差異を認めなかった。本剤の脳内分布は投与 90 分以内では経時的な変化を認めることが少ないことから「投与 5 分以降」より撮像開始とした。

用量：投与量 400MBq 未満、400-800MBq、800MBq 以上の 3 群で比較した結果、400-800MBq 投与量があれば概ね診断に十分な画像が得られたことから「400～800MBq」とした。

4. 用法及び用量に関連する注意

設定されていない

5. 臨床成績

(1) 臨床データパッケージ

該当しない

(2) 臨床薬理試験

該当資料なし

(3) 用量反応探索試験

該当資料なし

(4) 検証的試験

1) 有効性検証試験

a) 国内第Ⅲ相臨床試験

脳血管障害及び脳機能障害患者（脳梗塞，一過性脳虚血発作，脳内出血，クモ膜下出血，アルツハイマー型痴呆，てんかん等）521 例を対象とした第Ⅲ相臨床試験の結果，有効性解析症例 510 例中 486 例（95.3%）において臨床診断に有効な情報が得られ，145 例（28.4%）が極めて有用，299 例（58.6%）が有用と評価された⁶⁾。521 例中，副作用は認められなかった。

V. 治療に関する項目

b) 比較試験

① ^{99m}Tc -ECD と ^{99m}Tc -HM-PAO の SPECT 像での検出率 (Blind Read) は次のとおりである。

		^{99m}Tc -ECD		
		異常集積あり	異常集積なし	合計
^{99m}Tc -HM-PAO	異常集積あり	110	6	116
	異常集積なし	5	24	29
	合計	115	30	145

一致率 92.4% (134/145)

② ^{99m}Tc -ECD と ^{99m}Tc -HM-PAO の SPECT 像での異常部位の一致率 (Blind Read) 比較は次のとおりである。

判定	症例数
一致する	86 (74.1%)
一部一致する	27
^{99m}Tc -ECD の方が集積異常部位が多い	21 (18.1%)
^{99m}Tc -HM-PAO の方が集積異常部位が多い	6 (5.2%)
一致しない	2 (1.7%)
その他	1 (0.9%)
合計	116

③ ^{99m}Tc -ECD と ^{99m}Tc -HM-PAO の SPECT 像での異常部位の大きさ (Blind Read) 比較は次のとおりである。

判定	症例数
^{99m}Tc -ECD の方が大きく描画される	33 (29.2%)
同程度	75 (66.4%)
^{99m}Tc -HM-PAO の方が大きく描画される	3 (2.6%)
その他	2 (1.8%)
合計	113

④ ^{99m}Tc -ECD と ^{99m}Tc -HM-PAO の SPECT 像での異常部位と正常部位のコントラスト (Blind Read) 比較は次のとおりである。

判定	症例数
^{99m}Tc -ECD の方がコントラストが強い	50 (44.2%)
同程度	47 (41.6%)
^{99m}Tc -HM-PAO の方がコントラストが強い	9 (8.0%)
その他	7 (6.2%)
合計	113

2) 安全性試験

該当資料なし

(5) 患者・病態別試験

該当資料なし

(6) 治療的使用

1) 使用成績調査 (一般使用成績調査, 特定使用成績調査, 使用成績比較調査), 製造販売後データベース調査, 製造販売後臨床試験の内容

承認後の使用成績調査 4,047 症例 (高齢者 2,139 例, 小児 109 例含む) 中, 副作用 1 例 (0.02%) 1 件 (嘔気) が認められた。 [再審査終了時]

2) 承認条件として実施予定の内容又は実施した調査・試験の概要

該当資料なし

(7) その他

該当資料なし

VI. 薬効薬理に関する項目

1. 薬理的に関連ある化合物又は化合物群

該当しない

2. 薬理作用

(1) 作用部位・作用機序

^{99m}Tc-ECD は中性、脂溶性の物質で血液-脳関門を透過し、局所脳血流に比例して脳実質に取り込まれる⁷⁾。脳細胞ではサイトゾール分画に 70%以上が分布している⁴⁾。脳組織中でエステル基が加水分解を受け、水溶性物質に代謝されることにより脳実質に保持されると想定される⁴⁾。

また、脳への集積は投与後直ちに始まり、投与後 20~40 秒後に最大となり、その後極めてゆっくりと wash-out される。投与後 5 分で投与量の $5.4 \pm 0.5\%$ 、投与後 65 分で投与量の $5.0 \pm 0.3\%$ が脳実質に保持される⁸⁾。

(2) 薬効を裏付ける試験成績

^{99m}Tc-ECD を健常人に投与した場合の各臓器の経時的分布を示す⁸⁾。

臓器	5 分	65 分	125 分	245 分	395 分	24 時間
脳	5.4 ± 0.5	5.0 ± 0.3	4.8 ± 0.2	4.4 ± 0.2	3.9 ± 0.1	2.2 ± 0.1
肺	7.5 ± 1.7	2.2 ± 0.5	1.4 ± 0.7	0.8 ± 0.4	0.6 ± 0.3	0.3 ± 0.1
心 臓	1.6 ± 0.2	0.3 ± 0.0	0.1 ± 0.1	0.03 ± 0.1	0	0
肝 臓	7.1 ± 1.1	2.4 ± 0.6	1.4 ± 0.2	0.8 ± 0.1	0.6 ± 0.1	0.4 ± 0.0
胆 嚢	0	0.4 ± 0.2	0.5 ± 0.4	0.4 ± 0.3	0.1 ± 0.1	0
腎 臓	4.7 ± 1.4	1.5 ± 0.1	0.8 ± 0.1	0.4 ± 0.1	0.3 ± 0.1	0
膀 胱	6.4 ± 0.9	39.8 ± 1.7	6.9 ± 0.4	4.8 ± 1.5	2.1 ± 0.2	0
小 腸	0.5 ± 0.8	2.8 ± 1.2	3.1 ± 2.2	1.9 ± 0.5	0.8 ± 0.4	0
大 腸	0	0	0	3.1 ± 0.9	3.5 ± 2.9	4.3 ± 1.5

平均%投与量±標準偏差(%dose±SD), n=3

(3) 作用発現時間・持続時間

該当資料なし

VII. 薬物動態に関する項目

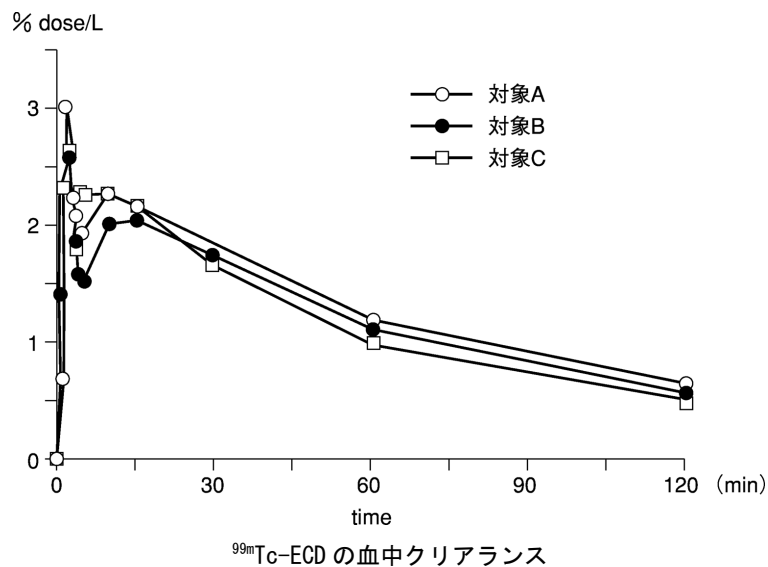
1. 血中濃度の推移

(1) 治療上有効な血中濃度

該当資料なし

(2) 臨床試験で確認された血中濃度

^{99m}Tc -ECD を健常人に投与後、所定の時間ごとに EDTA 採血し、得られた血液 1mL 当たりの放射能を測定し、投与放射能に対する血中放射能 (%dose/L) を求めた⁸⁾。



(3) 中毒域

該当資料なし

(4) 食事・併用薬の影響

該当資料なし

2. 薬物速度論的パラメータ

(1) 解析方法

該当資料なし

(2) 吸収速度定数

該当資料なし

(3) 消失速度定数

該当資料なし

(4) クリアランス

該当資料なし

(5) 分布容積

該当資料なし

(6) その他

該当資料なし

3. 母集団（ポピュレーション）解析

(1) 解析方法

該当資料なし

(2) パラメータ変動要因

該当資料なし

4. 吸収

該当資料なし

5. 分布

(1) 血液-脳関門通過性

^{99m}Tc-ECD は血液-脳関門を通過する.

(2) 血液-胎盤関門通過性

該当資料なし

(3) 乳汁への移行性

該当資料なし

(4) 髄液への移行性

アカゲザルに ^{99m}Tc-ECD を投与した際, 代謝物である水溶性のモノアシド-モノエステル体が確認されている⁴⁾.

(5) その他の組織への移行性

「VI. 薬効薬理に関する項目」の「2. (2) 薬効を裏付ける試験成績」の項を参照.

(6) 血漿蛋白結合率

該当資料なし

6. 代謝

(1) 代謝部位及び代謝経路

^{99m}Tc-ECD は脳組織中でエステル基が加水分解され, カルボキシル基となる.

(2) 代謝に関与する酵素（CYP等）の分子種, 寄与率

該当資料なし

(3) 初回通過効果の有無及びその割合

該当資料なし

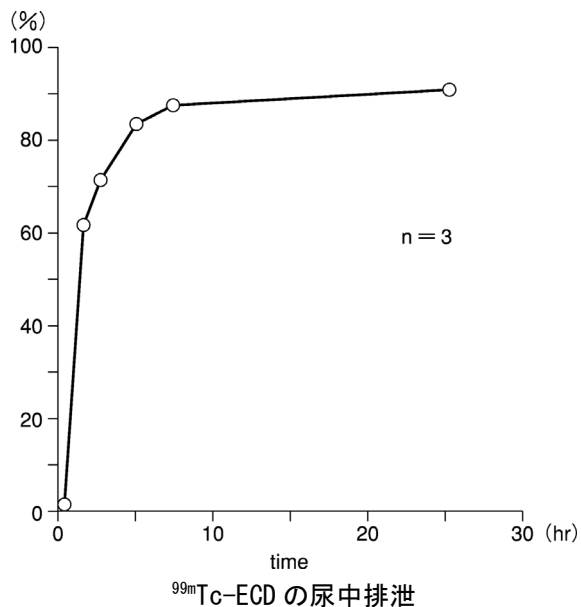
(4) 代謝物の活性の有無及び活性比, 存在比率

該当資料なし

VII. 薬物動態に関する項目

7. 排泄

^{99m}Tc -ECD の健常人における主要排泄路は腎-尿路系であり、尿中への移行は極めて速やかであり、肝-胆道系からの排泄は 10%程度と推定された⁸⁾。



8. トランスポーターに関する情報

該当しない

9. 透析等による除去率

該当資料なし

10. 特定の背景を有する患者

「VIII. 安全性（使用上の注意等）に関する項目」の「6. 特定の背景を有する患者に関する注意」参照.

11. その他

該当資料なし

Ⅷ. 安全性（使用上の注意等）に関する項目

1. 警告内容とその理由

設定されていない

2. 禁忌内容とその理由

設定されていない

3. 効能又は効果に関連する注意とその理由

設定されていない

4. 用法及び用量に関連する注意とその理由

設定されていない

5. 重要な基本的注意とその理由

8. 重要な基本的注意

診断上の有益性が被曝による不利益を上回ると判断される場合にのみ投与することとし、投与量は最小限度にとどめること。

6. 特定の背景を有する患者に関する注意

(1) 合併症・既往歴等のある患者

設定されていない

(2) 腎機能障害患者

設定されていない

(3) 肝機能障害患者

設定されていない

(4) 生殖能を有する者

設定されていない

(5) 妊婦

9.5 妊婦

妊婦又は妊娠している可能性のある女性には、診断上の有益性が被曝による不利益を上回ると判断される場合にのみ投与すること。

<解説>

生殖能力のある婦人に投与する場合、理想的には月経開始日から約10日間がよい⁹⁾。

(6) 授乳婦

9.6 授乳婦

診断上の有益性及び母乳栄養の有益性を考慮し、授乳の継続又は中止を検討すること。

Ⅷ. 安全性（使用上の注意等）に関する項目

(7) 小児等

9.7 小児等

9.7.1 小児等を対象とした臨床試験は実施していない。

9.7.2 低出生体重児、新生児に使用するには十分注意すること。外国において、ベンジルアルコールの静脈内大量投与（99～234mg/kg）により、中毒症状（あえぎ呼吸、アシドーシス、痙攣等）が低出生体重児に発現したとの報告がある。本剤は添加剤としてベンジルアルコールを含有している。

<解説>

放射性医薬品の小児投与量に関しては数多くの算出法が考案されているが、次式による算出値が最も一般的である¹⁰⁾。

$$\text{小児投与量} = \text{成人投与量} \times \frac{Y + 1}{Y + 7} \quad (Y: \text{年齢})$$

(投与量は放射能を示す)

<参考>

日本核医学会 小児核医学検査適正施行検討委員会：小児核医学検査適正施行のコンセンサスガイドライン 2020 第1部：小児核医学検査の適正投与量。

<http://jsnm.org/archives/4675/>（2022年3月閲覧）

(8) 高齢者

9.8 高齢者

患者の状態を十分に観察しながら慎重に投与すること。一般に生理機能が低下している。

7. 相互作用

(1) 併用禁忌とその理由

設定されていない

(2) 併用注意とその理由

設定されていない

8. 副作用

11. 副作用

次の副作用があらわれることがあるので、観察を十分に行い、異常が認められた場合には適切な処置を行うこと。

(1) 重大な副作用と初期症状

11.1 重大な副作用

11.1.1 ショック（頻度不明）

<解説>

承認後の使用成績調査において認められたもの、あるいは別途自発的に報告されたものである。

(2) その他の副作用

11.2 その他の副作用

	頻度不明
過敏症	紅斑、蕁麻疹、そう痒感、発疹
消化器	嘔気、嘔吐
その他	しびれ、発熱

<解説>

承認後の使用成績調査において認められたもの、あるいは別途自発的に報告されたものである。

Ⅷ. 安全性（使用上の注意等）に関する項目

9. 臨床検査結果に及ぼす影響

設定されていない

10. 過量投与

設定されていない

11. 適用上の注意

14. 適用上の注意

14.1 薬剤投与時の注意

14.1.1 両頭針を取りつける際、プランジャーロッドを押さないようにすること。

14.1.2 シリンジ中にごくわずかに気泡が含まれている場合がある。注射液を投与してもこの気泡は通常シリンジ内に残るが、誤って投与することのないよう気泡の位置に注意しながら投与すること。

12. その他の注意

(1) 臨床使用に基づく情報

設定されていない

(2) 非臨床試験に基づく情報

設定されていない

IX. 非臨床試験に関する項目

IX. 非臨床試験に関する項目

(分布)

^{99m}Tc-ECD をウィスター系ラットの尾静脈より投与すると、投与直後では肝臓への集積が最も高く (19.7%)、次いで小腸、腎臓、肺の順であり、その他への集積は低かった。肝臓、肺への集積は時間の経過とともに速やかに低下した。本剤の排泄に伴い、投与後 3 時間では小腸、投与後 24 時間では大腸への集積が最も高く、また、腎臓への速やかな移行が認められた。

MIRD 法により計算した吸収線量は次のとおりである⁸⁾。

臓器	吸収線量 (mGy/MBq)		臓器	吸収線量 (mGy/MBq)	
	2.5 時間後排尿	4.5 時間後排尿		2.5 時間後排尿	4.5 時間後排尿
脳	0.0051	0.0051	大腸上部	0.0068	0.0073
肺	0.0015	0.0015	大腸下部	0.011	0.012
心臓	0.0043	0.0043	膀胱壁	0.073	0.11
肝臓	0.0016	0.0016	卵巣	0.0049	0.0062
脾臓	0.0013	0.0013	精巣	0.0051	0.0062
腎臓	0.0032	0.0035	全身	0.0010	0.0010
小腸	0.0051	0.0057			

(排泄)

^{99m}Tc-ECD をウィスター系ラットの尾静脈より投与すると、血中から速やかに消失し、主に尿中へ排泄される。尿中への累積排泄率は、投与後 8 時間で 38.8%、投与後 24 時間で 58.3%、糞便への累積排泄率は、投与後 24 時間で 23.0%であった。

1. 薬理試験

(1) 薬効薬理試験

「VI. 薬効薬理に関する項目」参照

(2) 安全性薬理試験

該当資料なし

(3) その他の薬理試験

該当資料なし

2. 毒性試験

(1) 単回投与毒性試験

1) N,N'-(1,2-エチレン)ビス-L-システインジエチルエステル二塩酸塩の無影響量 (mg/kg)

動物種 投与経路	ラット		サル		ラットにおける無影響量は、臨床常用量 (0.0043mg/kg) の 580 倍以上、サルにおける無影響量は、臨床常用量の 230 倍以上であり、安全域が広い物質である。
	雄	雌	雄	雌	
静注	5	2.5	5	1	

- ・投与形 N,N'-(1,2-エチレン)ビス-L-システインジエチルエステル二塩酸塩の生理食塩溶液
- ・表示方法 単位重量あたりの N,N'-(1,2-エチレン)ビス-L-システインジエチルエステル二塩酸塩の重量 (mg/kg)

IX. 非臨床試験に関する項目

- 2) [N,N'-エチレンジ-L-システイネート(3-)]オキソテクネチウム (^{99m}Tc), ジエチルエステル注射液の急性毒性 ($\text{LD}_{50} \cdot \text{mg/kg}$)

動物種 投与経路	マウス		ラット		マウス, ラットにおける LD_{50} は, 臨床常用量 (0.0043mg/kg) の8,500倍以上であり, 安全域が広い物質である.
	雄	雌	雄	雌	
静注	54	113	36.6	36.7	

- ・投与形 減衰させた ^{99m}Tc を加えた [N,N'-エチレンジ-L-システイネート(3-)]オキソテクネチウム (^{99m}Tc), ジエチルエステル注射液
- ・表示方法 単位重量あたりの N,N'-(1,2-エチレン)ビス-L-システインジエチルエステル二塩酸塩の重量 (mg/kg)

- 3) 塩化スズ (II) 二水和物の急性毒性 ($\text{LD} \cdot \text{mg/kg}$)¹¹⁾.

動物種 投与経路	ラット		
	LD	LD_{10}	LD_{50}
静注	8		12

- ・投与形 塩化スズ (II) 二水和物の 10% グルコン酸ナトリウム溶液
- ・表示方法 単位重量あたりの Sn 元素の重量 (mg/kg)

(2) 反復投与毒性試験

塩化スズ (II) 二水和物の慢性毒性¹²⁾

ラット (雄・雌各 100 匹以上) に Sn として $5\mu\text{g/mL}$ を含む飲料水 (約 $36.68\mu\text{gSn/体重} 100\text{g/日}$) を乳離れした時期より与え続けたところ, コントロール群に比し軽度の肝脂肪の変化及び軽度の腎尿細管空胞の変化の出現率が有意に増加した.

また, 雌においてわずかに寿命が短くなった. しかし, 成長率, 心臓重量, 血液及び尿検査所見, 血圧, 腫瘍発生率, その他の病理学的所見にほとんど影響は見られなかった.

(3) 遺伝毒性試験

該当資料なし

(4) がん原性試験

該当資料なし

(5) 生殖発生毒性試験

該当資料なし

(6) 局所刺激性試験

該当資料なし

(7) その他の特殊毒性

該当資料なし

X. 管理的事項に関する項目

1. 規制区分

製 剤：処方箋医薬品（注意—医師等の処方箋により使用すること）
有効成分：該当しない

2. 有効期間

有効期間：製造日時から 30 時間

3. 包装状態での貯法

室温保存

4. 取扱い上の注意

20. 取扱い上の注意

放射線を安全に遮蔽できる貯蔵設備（貯蔵箱）に保存すること。

放射性医薬品につき管理区域内でのみ使用すること。

使用に際しては放射線を安全に遮蔽して行うこと。

製品と包装（放射エネルギー）の区別の目的から、フレンジキャップに製品別の色を用いており、製品名の略称と MBq 数の印字がされている。

5. 患者向け資料

患者向医薬品ガイド：なし

くすりのしおり：なし

その他患者向け資料：

Q&A「物忘れ」どのように検査するの？

「認知症」どんなタイプがあるの？

脳血流シンチグラフィを受ける方へ

（PDRファーマ株式会社ホームページ <https://www.pdradiopharma.com/hcw/medSupport/imagedb/>参照）

6. 同一成分・同効薬

(1) 同一成分

・ニューロライト® 第一

(2) 同 効 薬

・クリプトン (^{81m}Kr) ジェネレータ

・エキサメタジウムテクネチウム (^{99m}Tc) 注射液

・塩酸 N-イソプロピル-4-ヨードアンフェタミン (^{123}I) 注射液

7. 国際誕生年月日

1993 年 10 月 8 日

X. 管理的事項に関する項目

8. 製造販売承認年月日及び承認番号, 薬価基準収載年月日, 販売開始年月日

製造販売承認年月日 : 1994年1月19日

承認番号 : 20600AMZ00036

薬価基準収載年月日 : 1994年4月15日

販売開始年月日 : 1994年5月9日

9. 効能又は効果追加, 用法及び用量変更追加等の年月日及びその内容

該当しない

10. 再審査結果, 再評価結果公表年月日及びその内容

再審査結果 : 2004年3月23日

11. 再審査期間

該当しない

12. 投薬期間制限に関する情報

該当しない

13. 各種コード

販売名 (包装)	HOT(9桁)番号	厚生労働省薬価基準 収載医薬品コード	個別医薬品コード (YJコード)	レセプト電算処理 システム用コード
ニューロライト®注射液 第一 400MBq/2.0mL/シリンジ	121337902	4300443A2020	4300443A2020	622133701
ニューロライト®注射液 第一 600MBq/3.0mL/シリンジ	114369002	4300443A1024	4300443A1024	644300015

14. 保険給付上の注意

該当しない

X I . 文献

1. 引用文献

- 1) Lever SZ et al. J Nucl Med. 1985; 26: 1287-1294. (PMID : 4056926)
- 2) Kung HF et al. J Nucl Med. 1984; 25: 326-332. (PMID : 6699723)
- 3) Cheesman EH et al. J Nucl Med. 1988; 29: 788.
- 4) Walovitch RC et al. J Nucl Med. 1989; 30: 1892-1901. (PMID : 2809756)
- 5) Walovitch RC et al. Neuropharma. 1991; 30: 283-292. (PMID : 1906585)
- 6) 米倉義晴 ほか. 核医学. 1993; 30: 397-410. (PMID : 8315890)
- 7) Orlandi C et al. Stroke. 1990; 21: 1059-1063. (PMID : 2368107)
- 8) 久保敦司 ほか. 核医学. 1992; 29: 1019-1027. (PMID : 1434082)
- 9) Recommendations of the International Commission on Radiological Protection (Adopted September 17, 1965) ICRP Publication 9, 1966: p11
- 10) (社)日本アイソトープ協会医学・薬学部会核医学イメージング規格化委員会. Radioisotopes. 1988; 37: 627-632. (PMID : 3222473)
- 11) McRae J et al. J Nucl Med. 1974; 15: 151-155. (PMID : 4813221)
- 12) Schroeder HA et al. J Nutrition. 1968; 96: 37.

2. その他の参考文献

- 1) 放射性医薬品基準. 厚生労働省告示第八十三号 (平成二十五年三月二十九日)
- 2) (社)日本アイソトープ協会編集. アイソトープ手帳, 丸善 東京, 2011.
- 3) USP35-NF30 (U.S. Pharmacopeia-National Formulary) 2012.

X II. 参考資料

1. 主な外国での発売状況

[N,N'-Ethylenedi-L-Cysteinate(3-)] Oxotechnetium (^{99m}Tc)-Diethyl Ester Injection は、現在欧米各国ほか多くの国で発売されている。また USAN 等にも Technetium Tc 99m Bicisate の名称で収載されているので参考にされたい。

2. 海外における臨床支援情報

(1) 妊婦への投与に関する海外情報

9.5 妊婦

妊婦又は妊娠している可能性のある女性には、診断上の有益性が被曝による不利益を上回ると判断される場合にのみ投与すること。

9.6 授乳婦

診断上の有益性及び母乳栄養の有益性を考慮し、授乳の継続又は中止を検討すること。

米国 : **Pregnancy: Teratogenic Effects**

Animal reproduction studies have not been conducted with Technetium Tc-99m Bicisate. It is also not known whether Technetium Tc-99m Bicisate can cause fetal harm when administered to a pregnant woman or can affect reproduction capacity. Therefore, Technetium Tc-99m Bicisate should not be administered to a pregnant woman unless the potential benefit justifies the potential risk to the fetus.

Nursing Mothers

Technetium Tc-99m Pertechnetate can be excreted in human milk. Therefore, formula should be substituted for breast milk until the technetium has cleared from the body of the nursing woman.

Rev : 7/2019

(2) 小児等への投与に関する海外情報

9.7 小児等

9.7.1 小児等を対象とした臨床試験は実施していない。

9.7.2 低出生体重児、新生児に使用する場合には十分注意すること。外国において、ベンジルアルコールの静脈内大量投与 (99~234mg/kg) により、中毒症状 (あえぎ呼吸、アシドーシス、痙攣等) が低出生体重児に発現したとの報告がある。本剤は添加剤としてベンジルアルコールを含有している。

米国 : **Pediatric Use**

Safety and effectiveness in the pediatric population has not been established.

Rev : 7/2019

XIII. 備考

1. 調剤・服薬支援に際して臨床判断を行うにあたっての参考情報

(1) 粉碎

該当しない

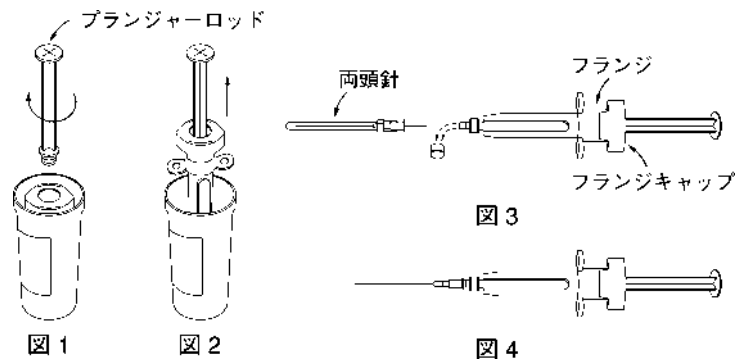
(2) 崩壊・懸濁性及び経管投与チューブの通過性

該当しない

2. その他の関連資料

シリンジ入り製品使用方法

- ① シールを取り，鉛容器の蓋をはずす。
- ② シリンジが鉛容器に入ったままの状態ですらプランジャーロッドをねじこむ（図1）。
- ③ プランジャーロッドを持って鉛容器から取り出す（図2）。
- ④ シリンジの先端のゴムキャップをはずし，両頭針の短い方を取りつける。このとき長針側先端のカット面が投与時に上を向くように取りつける（図3）。
- ⑤ 患者に投与する（図4）。



【注意事項】

- 両頭針を取りつける際，プランジャーロッドを押さないようにして下さい。
- シリンジ中にごくわずかに気泡が含まれている場合があります。注射液を投与してもこの気泡は通常シリンジ内に残りますが，誤って投与することのないよう気泡の位置に注意しながら投与して下さい。

【廃棄の方法】

注射針にカバーをつけた後，針をはずす。次にプランジャーロッドを取りつけた時と逆の方向に回し，取りはずす。

フランジキャップを回して取りはずし，シールドからシリンジを抜取り廃棄する。



製造販売元

PDRファーマ株式会社

東京都中央区京橋2-14-1 兼松ビルディング

172203000Q
ECD-0-005