

DICOM CONFORMANCE STATEMENT  
FOR  
Radiopharmaceutical Administration System (RAS)

Bridgea GATEWAY

Software version: 1.1

文書バージョン: 1.2

© PDRファーマ株式会社  
2022 ALL RIGHTS RESERVED

## 目次

1	まえがき	1
1.1	参照 . . . . .	1
2	適合性宣言の概要	2
3	ネットワーク	3
3.1	実装モデル . . . . .	3
3.2	AE 仕様 . . . . .	4
3.3	通信プロファイル . . . . .	12
3.4	構成 . . . . .	12
4	文字集合のサポート	13

## 修正履歴

発行日	文書バージョン	著者
2022年04月01日	1.0	PDRファーマ株式会社
2022年06月01日	1.1	PDRファーマ株式会社
2022年12月21日	1.2	PDRファーマ株式会社

- 本書の著作権はPDRファーマ株式会社に帰属する。
- 本内容は予告なく変更する場合がある。
- 本書の一部または全部を弊社に無断で転載・複製・改変などの行為を禁じる。
- 記載の社名、組織名および商品名は、各社の商標または登録商標です。
- Bridgea GATEWAY の製造元は（株）RYUKYU ISGです。

# 1 まえがき

本書は「Bridgea INJECTOR」から取得した医療情報を扱うための情報システム「Bridgea GATEWAY」に関する DICOM 3.0 の適合性宣言です。

## 1.1 参照

本書は DICOM 3.0 – Conformance に準拠する。

参照先 URL：

<http://dicom.nema.org/medical/dicom/current/output/pdf/part02.pdf>

## 2 適合性宣言の概要

本製品「Bridgea GATEWAY」は「Bridgea INJECTOR」から取得した医療情報を扱い、必要な DICOM サービスを実装するシステムです。また、情報システムから Worklist をダウンロードすることも可能です。

表 1 は Bridgea GATEWAY がサポートするネットワークサービスの概要です。

表 1: ネットワークサービスの概要

<b>SOP Classes</b>	<b>User of Service (SCU)</b>	<b>Provider of Service (SCP)</b>
<b>Transfer</b>		
Computed Radiography Image Storage	No	No
Digital X-Ray Image Storage – For Presentation	No	No
Digital Mammography X-Ray Image Storage For Presentation	No	No
CT Image Storage	No	No
MR Image Storage	No	No
Ultrasound Image Storage	No	No
Secondary Capture Image Storage	Yes	No
X-Ray Angiographic Image Storage	No	No
X-Ray Radiofluoroscopic Image Storage	No	No
Nuclear Medicine Image Storage	No	No
X-Ray Radiation Dose SR Storage	No	No
Radiopharmaceutical Radiation Dose SR Storage	Yes	No
Positron Emission Tomography Image Storage	No	No
RT Structure Set Storage	No	No
<b>Query/Retrieve</b>		
Study Root Information Model – FIND	No	No
Study Root Information Model – MOVE	No	No
<b>Workflow Management</b>		
Modality Worklist	Yes	No

## 3 ネットワーク

### 3.1 実装モデル

#### 3.1.1 応用データの流れ

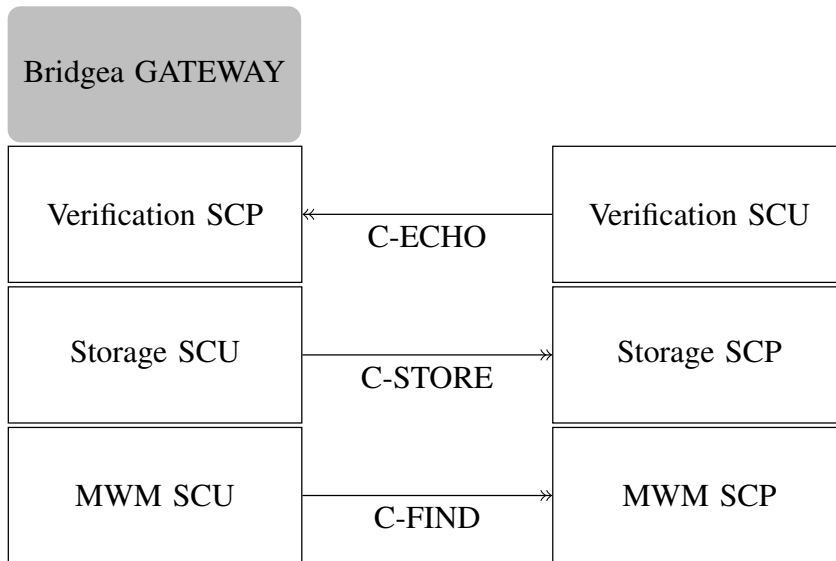


図 1：応用データ

#### 3.1.2 AE の機能定義

- Verification SCP
  - サービス提供：遠隔 AE の条件（AE Title, IP Address, Port Number）を設定後，C-ECHO Protocol を利用して遠隔 AE と Association を確立する。
- Storage SCU
  - サービス利用：遠隔 AE の条件（AE Title, IP Address, Port Number）を設定後，C-STORE Protocol を利用して遠隔 AE から Object を送信する。
- MWM SCU
  - サービス利用：遠隔 AE の条件（AE Title, IP Address, Port Number）を設定後，C-FIND Protocol を利用して遠隔 AE から Worklist を取得する。

#### 3.1.3 実世界活動の順序制御

該当しない。

## 3.2 AE 仕様

### 3.2.1 Verification SCP

- SOP Class
  - Bridgea GATEWAY は、表 2 の SOP Class に標準適合性を提供する。
- Association の方針
  - 概要
    - \* Bridgea GATEWAY は、表 3 の DICOM 標準の Application Context Name を利用する。
  - Association の数
    - \* 同時 Association をサポートしない。最大 1 つです。
  - 非同期性の性質
    - \* 非同期通信をサポートしない。
- Association の受諾方針
  - 実世界活動
    - \* Bridgea GATEWAY は、遠隔 AE (SCU) の C-ECHO による Association 確立要求に対して折衝をする。
    - \* 関連する実世界活動
      - ・ Bridgea GATEWAY は、遠隔 AE (SCU) からの C-ECHO による Association 確立要求を受諾し、内部処理後、遠隔 AE (SCU) に対して正常または異常終了の応答を返す。
  - \* Presentation Context
    - ・ Bridgea GATEWAY は、表 4 の Presentation Context を受諾する。
  - \* Verification SOP Class のための SOP 特有適合性
    - ・ Bridgea GATEWAY は、SCP として Verification SOP Class に標準適合性を提供し、C-ECHO を利用する。

表 2: 標準適合性

<b>SOP Class</b>	<b>SOP Class UID</b>	<b>SCP</b>
Verification	1.2.840.10008.1.1	Yes

表 3: Application Context Name

Application Context Name	1.2.840.10008.3.1.1.1
--------------------------	-----------------------

表 4: Presentation Context

<b>Abstract Syntax</b>		<b>Transfer Syntax</b>		<b>Role</b>	<b>Ext. Neg.</b>
<b>Name</b>	<b>UID</b>	<b>Name</b>	<b>UID</b>		
Verification	1.2.840.10008.1.1	Implicit VR	1.2.840.10008.1.2	SCP	None
C-ECHO		Little Endian			



### 3.2.2 Storage SCU

- SOP Class

- Bridgea GATEWAY は、表 5 の SOP Class に標準適合性を提供する。

表 5: 標準適合性

SOP Classes	SOP Class UID	SCU
Computed Radiography Image Storage	1.2.840.10008.5.1.4.1.1.1	No
Digital X-Ray Image Storage – For Presentation	1.2.840.10008.5.1.4.1.1.1.1	No
Digital Mammography X-Ray Image Storage For Presentation	1.2.840.10008.5.1.4.1.1.1.2	No
CT Image Storage	1.2.840.10008.5.1.4.1.1.2	No
MR Image Storage	1.2.840.10008.5.1.4.1.1.4	No
Ultrasound Image Storage	1.2.840.10008.5.1.4.1.1.6.1	No
Secondary Capture Image Storage	1.2.840.10008.5.1.4.1.1.7	Yes
X-Ray Angiographic Image Storage	1.2.840.10008.5.1.4.1.1.12.1	No
X-Ray Radiofluoroscopic Image Storage	1.2.840.10008.5.1.4.1.1.12.2	No
Nuclear Medicine Image Storage	1.2.840.10008.5.1.4.1.1.20	No
X-Ray Radiation Dose SR Storage	1.2.840.10008.5.1.4.1.1.88.67	No
Radiopharmaceutical Radiation Dose SR Storage	1.2.840.10008.5.1.4.1.1.88.68	Yes
Positron Emission Tomography Image Storage	1.2.840.10008.5.1.4.1.1.128	No
RT Structure Set Storage	1.2.840.10008.5.1.4.1.1.481.3	No

- Association の方針

- 概要

- \* Bridgea GATEWAY は、表 6 の DICOM 標準の Application Context Name を利用する。

- Association の数

- \* 同時 Association をサポートしない。最大 1 つです。

- 非同期性の性質

- \* 非同期通信をサポートしない。

- Association の受諾方針

- 実世界活動

- \* Bridgea GATEWAY は、遠隔 AE (SCU) の C-STORE による Object を送信する.
    - \* 関連する実世界活動
      - ・ Bridgea GATEWAY は、受信可能クラスの Object (Dose SR) に対して、遠隔 AE (SCU) からの C-STORE による Object を送信する.
    - \* Presentation Context
      - ・ Bridgea GATEWAY は、表 7 の Presentation Context を受諾する.
    - \* Storage SOP Class のための SOP 特有適合性
      - ・ Bridgea GATEWAY は、SCP として受信可能な Storage SOP Class に標準適合性を提供する.
      - ・ Bridgea GATEWAY は C-STORE を利用する.

表 6: Application Context Name

Application Context Name	1.2.840.10008.3.1.1.1
--------------------------	-----------------------

表 7: Abstract Syntax

<b>Name List</b>	<b>UID List</b>	<b>Role</b>	<b>Ext. Neg.</b>
Computed Radiography Image Storage	1.2.840.10008.5.1.4.1.1.1	SCP	None
Digital X-Ray Image Storage For Presentation	1.2.840.10008.5.1.4.1.1.1.1	SCP	None
Digital Mammography X-Ray Image Storage For Presentation	1.2.840.10008.5.1.4.1.1.1.2	SCP	None
CT Image Storage	1.2.840.10008.5.1.4.1.1.2	SCP	None
MR Image Storage	1.2.840.10008.5.1.4.1.1.4	SCP	None
Ultrasound Image Storage	1.2.840.10008.5.1.4.1.1.6.1	SCP	None
Secondary Capture Image Storage	1.2.840.10008.5.1.4.1.1.7	SCP	None
X-Ray Angiographic Image Storage	1.2.840.10008.5.1.4.1.1.12.1	SCP	None
X-Ray Radiofluoroscopic Image Storage	1.2.840.10008.5.1.4.1.1.12.2	SCP	None
Nuclear Medicine Image Storage	1.2.840.10008.5.1.4.1.1.20	SCP	None
X-Ray Radiation Dose SR Storage	1.2.840.10008.5.1.4.1.1.88.67	SCP	None
Radiopharmaceutical Radiation Dose SR Storage	1.2.840.10008.5.1.4.1.1.88.68	SCP	None
Positron Emission Tomography Image Storage	1.2.840.10008.5.1.4.1.1.128	SCP	None
RT Structure Set Storage	1.2.840.10008.5.1.4.1.1.481.3	SCP	None

表 8: Transfer Syntax

<b>Name List</b>	<b>UID List</b>
Implicit VR – Little Endian	1.2.840.10008.1.2
Explicit VR – Little Endian	1.2.840.10008.1.2.1

### 3.2.3 MWM SCU

- SOP Class
  - Bridgea GATEWAY は, 表 9 の SOP Class に標準適合性を提供する.
- Association の方針
  - 概要
    - \* Bridgea GATEWAY は, 表 10 の DICOM 標準の Application Context Name を利用する.
  - Association の数
    - \* 同時 Association をサポートしない.
    - \* Bridgea GATEWAY は Worklist 要求に対して一度に 1 つの Association を起動する.
  - 非同期性の性質
    - \* 非同期通信をサポートしない.
- Association の起動方針
  - 実世界活動
    - \* 関連する実世界活動
      - ・ Bridgea GATEWAY では, MWM 問合せ画面の検索ボタンを押すことで Worklist の問合せ要求が起動し, C-FIND 要求を遠隔 AE (SCP) に送信する.
      - ・ 遠隔 AE (SCP) からの応答を取得して一覧を表示する.
    - \* Presentation Context
      - ・ Bridgea GATEWAY は, 表 11 の Presentation Context を受諾する.
    - \* Modality Worklist の SOP 特有適合性
      - ・ Modality Worklist 情報モデルの属性は DICOM 規格とする.
    - \* 表 12 は Modality Worklist の識別子です.

表 9: 標準適合性

<b>SOP Class</b>	<b>SOP Class UID</b>	<b>SCU</b>
Modality Worklist Information Model – FIND	1.2.840.10008.5.1.4.31	Yes

表 10: Application Context Name

Application Context Name	1.2.840.10008.3.1.1.1
--------------------------	-----------------------

表 11: Presentation Context

<b>Abstract Syntax</b>		<b>Transfer Syntax</b>		<b>Role</b>	<b>Ext. Neg.</b>
<b>Name</b>	<b>UID</b>	<b>Name</b>	<b>UID</b>		
Modality Worklist Information Model – FIND	1.2.840.10008.5.1.4.31	Implicit VR Little Endian	1.2.840.10008.1.2	SCU	None

表 12: Modality Worklist の識別子

<b>Module Name</b>				
<b>Attribute Name</b>	<b>Tag</b>	<b>VR</b>	<b>M</b>	<b>R</b>
<b>Scheduled Procedure Step</b>				
Scheduled Procedure Step Sequence	(0040,0100)	SQ		
>Scheduled Station AE Title	(0040,0001)	AE	S	X
>Scheduled Procedure Step Start Date	(0040,0002)	DA	S	X
>Scheduled Procedure Step Start Time	(0040,0003)	TM		X
>Modality	(0008,0060)	CS	S	X
>Scheduled Performing Physician's Name	(0040,0006)	PN		X
>Scheduled Procedure Step Description	(0040,0007)	LO		X
>>Code Value	(0008,0100)	SH		X
>>Code Schema Designator	(0008,0102)	SH		X
>>Code Schema Version	(0008,0103)	SH		X
>>Code Meaning	(0008,0104)	LO		X
<b>Requested Procedure</b>				
Requested Procedure Description	(0032,1060)	LO		X
Study Instance UID	(0020,000D)	UI		X
<b>Imaging Service Request</b>				
Requesting Physician's Name	(0008,0090)	PN		X
Accession Number	(0008,0050)	SH		X
Requesting Service	(0032,1033)	LO		X
<b>Patient Identification</b>				
Patient's Name	(0010,0010)	PN		X
Patient ID	(0010,0020)	LO		X
<b>Patient Demographic</b>				
Patient's Birth Date	(0010,0030)	DA		X
Patient's Sex	(0010,0040)	CS		X
Patient's Age	(0010,1010)	DS		X
Patient's Size	(0010,1020)	DS		X
Patient's Weight	(0010,1030)	DS		X

- M (Matching key)
  - Worklist 更新用の Matching key です.
  - 「S」は MWM SCU AE が, 単一値 Matching の属性値です.
  - 「R」は範囲 Matching です.
  - 「\*」は Wild Card Matching です.
- R (Return key)
  - Return key です.
  - 「X」は MWM SCU AE が Universal Matching の長さにおける項目がゼロとして, この属性の提供です.

### 3.3 通信プロファイル

- サポートする通信スタック
  - DICOM Part 8 「TCP/IP Network Communication」を提供する.
- TCP/IP スタック
  - Microsoft Windows Operating System の TCP/IP スタックを利用する.

### 3.4 構成

- AE Title/Presentation Address の Mapping
  - AE Title, TCP/IP 及び Port Number を設定できる.
- Parameter
  - 設定可能項目
    - \* AE Title (初期設定値は BRIDGEA\_MWM\_AE)
    - \* TCP/IP
    - \* Port Number
    - \* MWM – SCU (検索取得項目の設定)

## 4 文字集合のサポート

- データセットに日本語文字集合を含む場合
  - (0008,0005) Specific Character Set（特定文字集合）では以下の制限を設ける。
    - \* ISO 2022 IR 13 はサポート範囲外です。
    - \* ISO 2022 IR 87 の含みは必須です。
    - \* ISO 2022 IR 159 は非推奨です。

表 13 は Bridgea GATEWAY における文字集合のサポート範囲です。

表 13: 文字集合のサポート範囲

値	文字コード	備考
ISO 2022 IR 6	半角英数字	英語
ISO 2022 IR 87	JIS 漢字	日本語の漢字
ISO 2022 IR 100	半角英数字（欧州拡張）	欧州西部